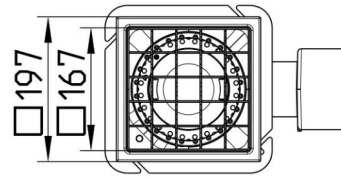
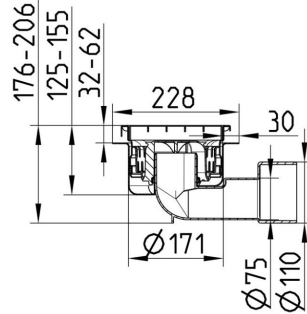


78C.202.075.24

Ralo telescópico (ajustável em altura) fabricado em aço inoxidável AISI304 com descarga horizontal/vertical.

- Ralo em aço inoxidável AISI 304
- Sifão removível em plástico ABS
- Cesto de retenção de sólidos removível
- Descarga horizontal ou vertical Ø75/100/110 mm
- Ajustável em altura
- Componentes independentes
- Rotação 360° do ralo facilita a sua instalação
- Ponto de conexão para cabo terra

RALO DE PAVIMENTO COM DESCARGA HORIZONTAL/VERTICAL



Referência	DN [mm]	Grelha [mm]	Capacidade de Carga	Material	Peso [Kg]
78C.202.075.24	75/100/110	200x200	L15 (1500 Kg.)	Aço inoxidável AISI 304 Plástico ABS	1,32