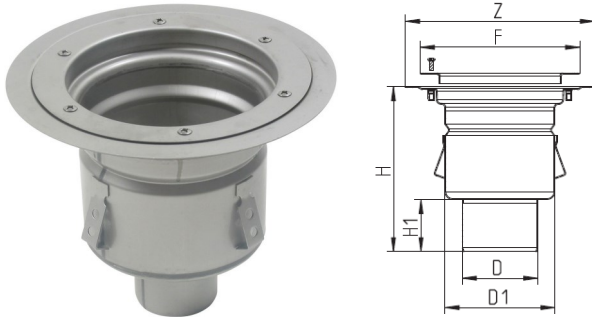


## TYPE 766.602

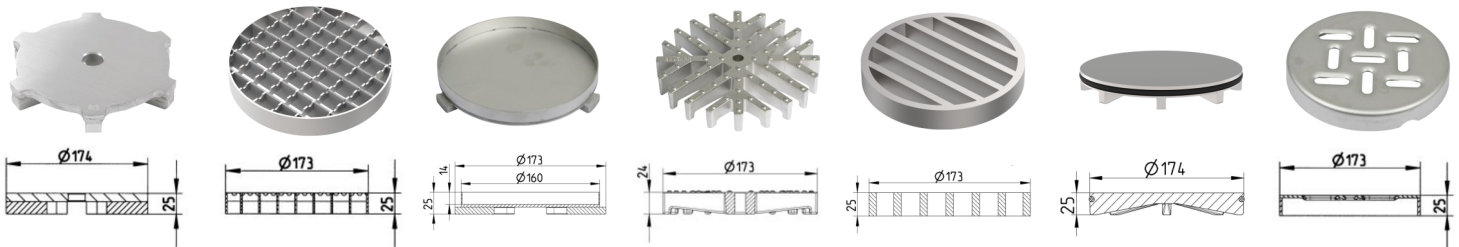
- Fabricado em aço inoxidável AISI304 ou AISI316
- Material (EN): EN 1.4301
- Pavimento: vinil

### RALO DE PAVIMENTO COM DESCARGA VERTICAL, GRELHA Ø205



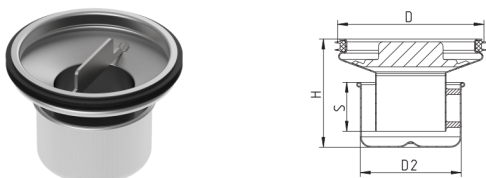
Referência	D [ mm ]	D1 [ mm ]	F [ mm ]	Z [ mm ]	H [ mm ]	H1 [ mm ]
766.602.075	75	160	Ø232	Ø275	229	65
766.602.110	110	160	Ø232	Ø275	240	76

### GRELHAS COMPATIVÉIS



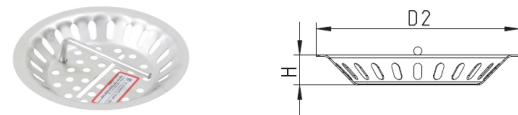
Ranhurada	Entramada	Rebaixada	Hygienic Pro	Ladder	Estanque	3MM
790.173.000.10	790.173.000.22	790.173.000.06	790.173.000.60	790.173.000.28	790.173.000.07 S	790.173.000.03 S
M125 (10000 Kg.)	R50 (3500 Kg.)	L15 (1000 Kg.)	M125 (8333 Kg.)	N250 (16666 Kg.)	N250 (20000)	L15 (2500 Kg.)

### SIFÃO REMOVÍVEL



Referência	D [ mm ]	H [ mm ]	S [ mm ]	D2 [ mm ]	Caudal [ l/seg ]
562.002.000 S	157	115	52	107	3,3

### CESTO DE RETENÇÃO DE INERTES



Referência	H [ mm ]	D2 [ mm ]	Volume [ l ]
780.002.001.05	22	150	0,2