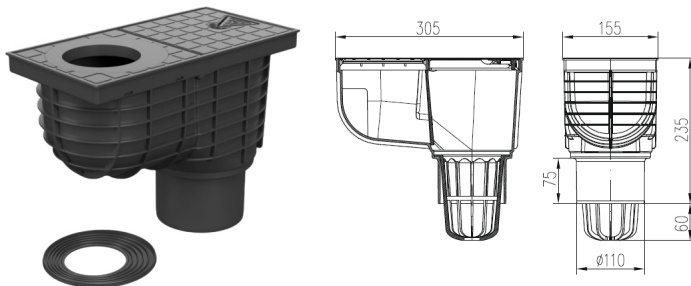


SÉRIE 325 E A

- Fabricado em polipropileno e PS
- Estabilizado contra raios UV
- Resistente a temperaturas até 90°C.
- Capacidade de carga: K3 (300 Kg.)
- Descarga DN110
- Aba anti retorno de odor
- Capacidade de drenagem: 390 l/min
- Testado de acordo com a EN 1253

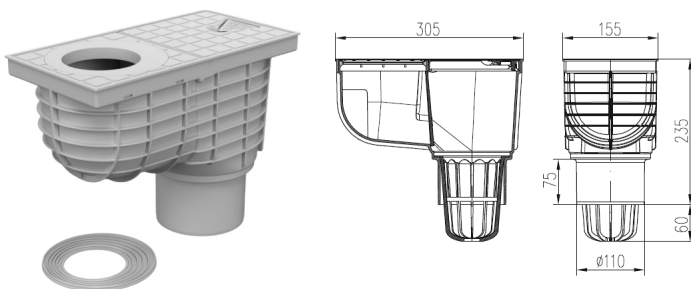
Produto desenvolvido para drenagem de águas pluviais, através da ligação dos tubos de queda diretamente para o sistema de esgoto no exterior do edifício. Na versão STANDARD a tubagem tem que ser cortada manualmente à medida pretendida: 75, 80, 90, 100, 110 ou 125 mm. A versão FULL é fornecida com as borrachas vedantes com os diâmetros nominais de 75, 80, 90, 100, 110 ou 125 mm.

VERSÃO STANDARD - PRETO



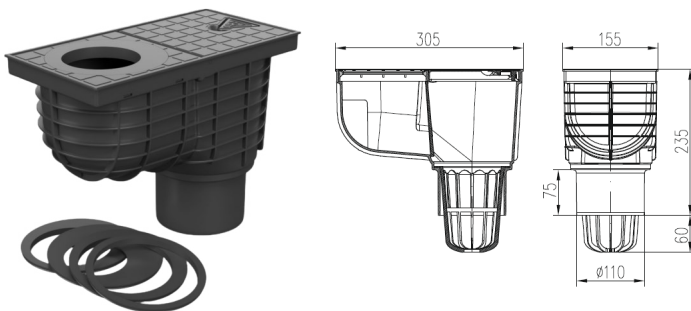
Referência	Peso [Kg]
325 E	1,03

VERSÃO STANDARD - CINZA



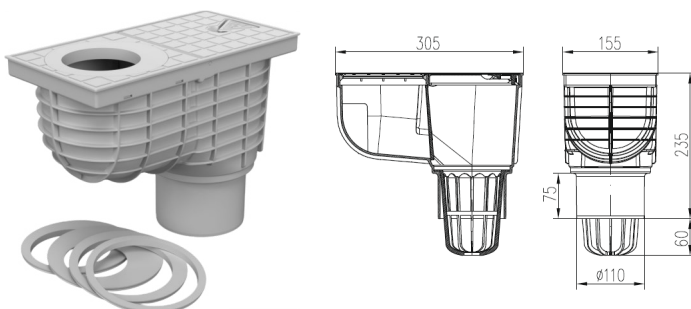
Referência	Peso [Kg]
325 Es	1,05

VERSÃO FULL - PRETO



Referência	Peso [Kg]
325 A	1,20

VERSÃO FULL - CINZA



Referência	Peso [Kg]
325 As	1,20