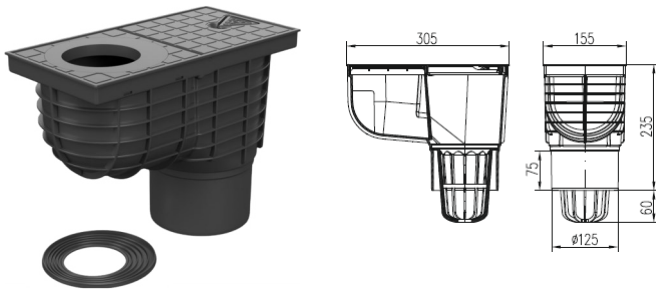


SÉRIE 325 F B

- Fabricado em polipropileno e PS
- Estabilizado contra raios UV
- Resistente a temperaturas até 90°C.
- Capacidade de carga: K3 (300 Kg.)
- Descarga DN125
- Aba anti retorno de odor
- Capacidade de drenagem: 530 l/min
- Testado de acordo com a EN 1253

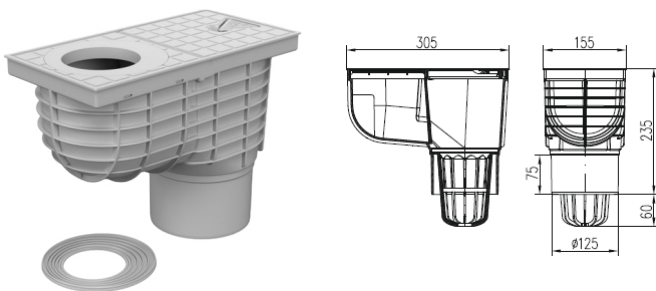
Produto desenvolvido para drenagem de águas pluviais, através da ligação dos tubos de queda diretamente para o sistema de esgoto no exterior do edifício. Na versão STANDARD a tubagem tem que ser cortada manualmente à medida pretendida: 75, 80, 90, 100, 110 ou 125 mm. A versão FULL é fornecida com as borrachas vedantes com os diâmetros nominais de 75, 80, 90, 100, 110 ou 125 mm.

VERSÃO STANDARD - PRETO



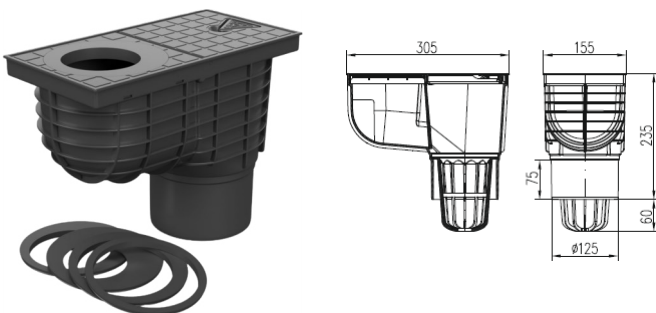
Referência	Peso [Kg]
325 F	1,09

VERSÃO STANDARD - CINZA



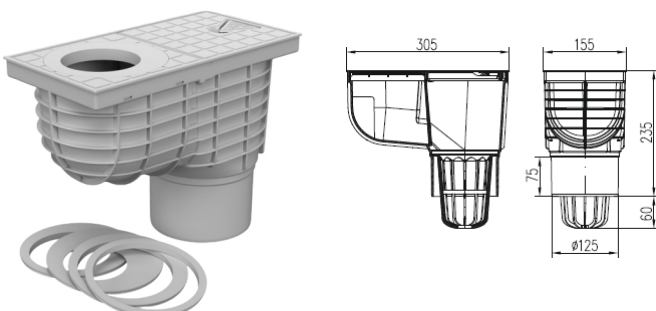
Referência	Peso [Kg]
325 Fs	1,14

VERSÃO FULL - PRETO



Referência	Peso [Kg]
325 B	1,20

VERSÃO FULL - CINZA



Referência	Peso [Kg]
325 Bs	1,19