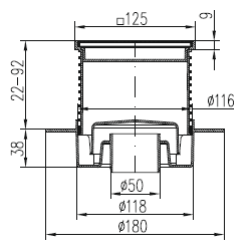
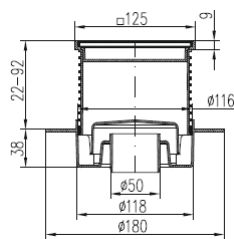


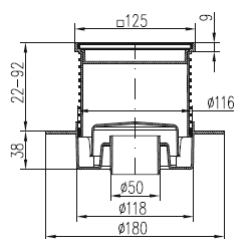
- Fabricado em polipropileno e aço inoxidável
- Descarga vertical DN50
- Classe de carga: K3 (300 Kg.)
- Resistente a temperaturas até 90°C.
- Fornecido com sifão removível e cesto de retenção de sólidos
- Capacidade de drenagem: 61-73 l/min
- Aro em aço inoxidável AISI 304 ou em plástico
- Aba para aplicação de tela impermeabilizante
- Vários tipos de grelhas disponíveis
- Testado de acordo com a EN 1253

GRELHA LABIRINTO


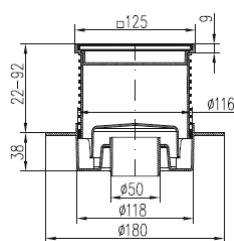
Referência	Peso [Kg]	Aro em aço inoxidável	Grelha [mm]
L1 420 L	0,56	Não	125 x 125
L1 420 N L	0,58	Sim	125 x 125

GRELHA FACE


Referência	Peso [Kg]	Aro em aço inoxidável	Grelha [mm]
F1 420 L	0,55	Não	125 x 125
F1 420 N L	0,57	Sim	125 x 125

GRELHA PORTÃO


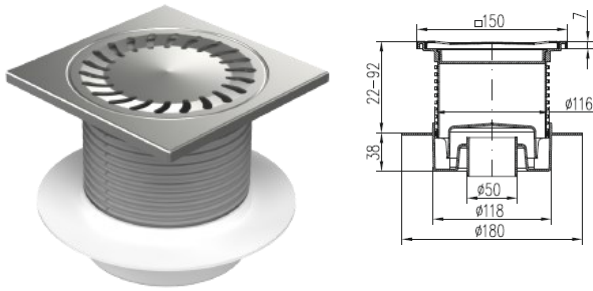
Referência	Peso [Kg]	Aro em aço inoxidável	Grelha [mm]
G1 420 L	0,56	Não	125 x 125
G1 420 N L	0,58	Sim	125 x 125

GRELHA SOL


Referência	Peso [Kg]	Aro em aço inoxidável	Grelha [mm]
420 L	0,61	Não	125 x 125
420 N L	0,63	Sim	125 x 125

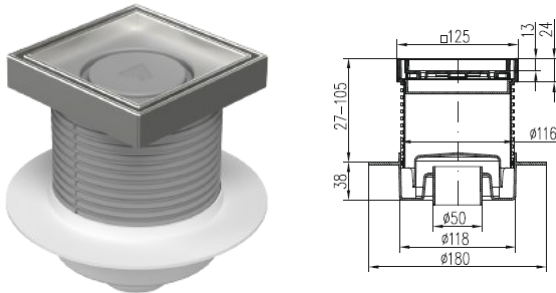
SÉRIE 420

GRELHA SOL - 150X150



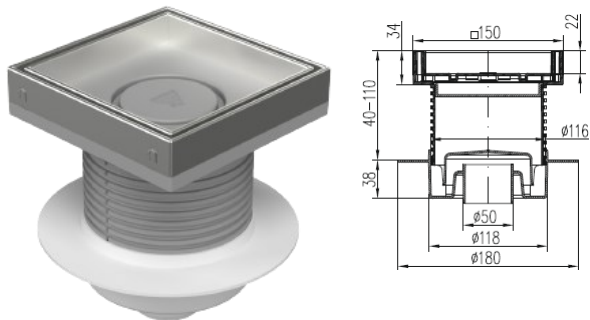
Referência	Peso [Kg]	Aro em aço inoxidável	Grelha [mm]
440 L	0,72	Sim	150 x 150

GRELHA REBAIXADA



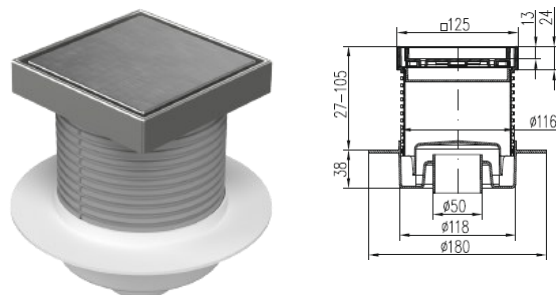
Referência	Peso [Kg]	Aro em aço inoxidável	Grelha [mm]
C 420 L	0,56	Sim	125 x 125

GRELHA REBAIXADA 150X150



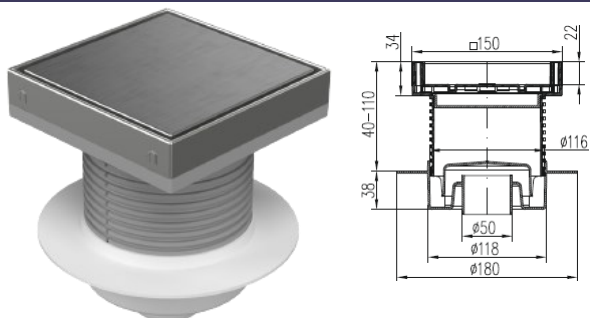
Referência	Peso [Kg]	Aro em aço inoxidável	Grelha [mm]
C1 420 L	0,71	Sim	150 x 150

GRELHA RANHURADA



Referência	Peso [Kg]	Aro em aço inoxidável	Grelha [mm]
S 420 L	0,72	Sim	125 x 125

GRELHA RANHURADA 150X150



Referência	Peso [Kg]	Aro em aço inoxidável	Grelha [mm]
S1 420 L	0,90	Sim	150 x 150