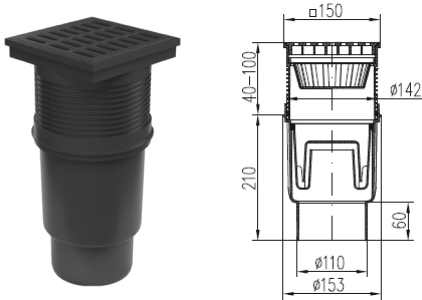
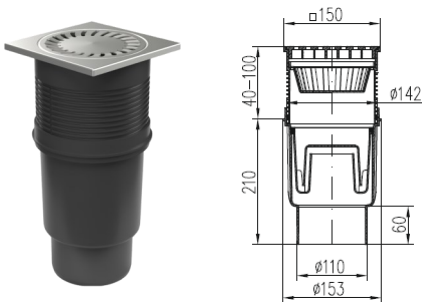


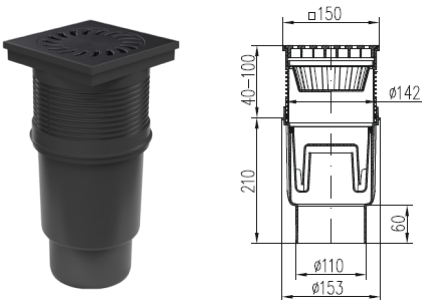
- Fabricado em polipropileno, aço inoxidável e ferro fundido
- Capacidade de carga: K3 (300 Kg.) ou L15 (1500 Kg.)
- Descarga vertical DN110
- Fornecido com sifão, NEPTUNE ou proteção contra retorno
- Resistente a temperaturas até 90°C.
- Testado de acordo com a EN 1253

RALO DE PAVIMENTO COM GRELHA EM POLIPROPILENO


Referência	Classe de Carga	Drenagem [l/min]	Proteção Contra Odores	Grelha	Peso [Kg]
727 S	K3	170-193	Proteção contra retorno	Polipropileno	0,85
727 V	K3	108-114	Sifão	Polipropileno	0,87
727 X	K3	86-90	Sifão NEPTUNE	Polipropileno	0,85

RALO DE PAVIMENTO COM GRELHA EM AÇO INOXIDÁVEL


Referência	Classe de Carga	Drenagem [l/min]	Proteção Contra Odores	Grelha	Peso [Kg]
727 S N	K3	170-193	Proteção contra retorno	Aço inoxidável	0,85
727 V N	K3	108-114	Sifão	Aço inoxidável	0,93
727 X N	K3	86-90	Sifão NEPTUNE	Aço inoxidável	0,96

RALO DE PAVIMENTO COM GRELHA EM FERRO FUNDIDO


Referência	Classe de Carga	Drenagem [l/min]	Proteção Contra Odores	Grelha	Peso [Kg]
727 S Li	L15	170-193	Proteção contra retorno	Ferro fundido	1,83
727 V Li	L15	108-114	Sifão	Ferro fundido	1,85
727 X Li	L15	86-90	Sifão NEPTUNE	Ferro fundido	1,85