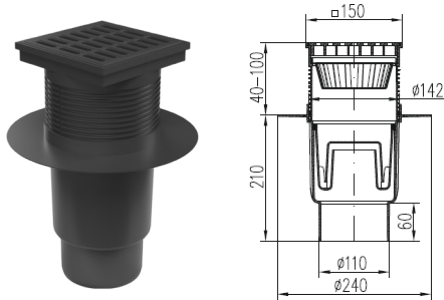
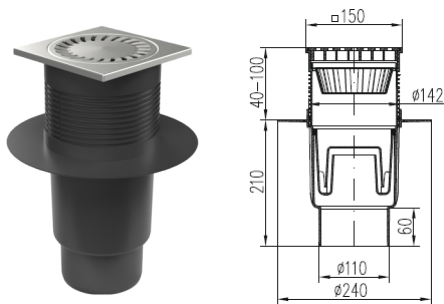


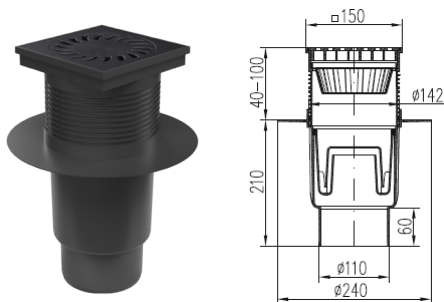
- Fabricado em polipropileno, aço inoxidável e ferro fundido
- Capacidade de carga: K3 (300 Kg.) ou L15 (1500 Kg.)
- Descarga vertical DN110
- Com colar/suporte para tela impermeabilizante
- Fornecido com sifão, NEPTUNE ou proteção contra retorno
- Fornecido com cesto de retenção de sólidos
- Resistente a temperaturas até 90°C.
- Testado de acordo com a EN 1253

RALO DE PAVIMENTO COM GRELHA EM POLIPROPILENO


Referência	Classe de Carga	Drenagem [l/min]	Proteção Contra Odores	Grelha	Peso [Kg]
827 S	K3	170-193	Proteção contra retorno	Polipropileno	1,09
827 V	K3	108-114	Sifão	Polipropileno	1,10
827 X	K3	86-90	Sifão NEPTUNE	Polipropileno	1,09

RALO DE PAVIMENTO COM GRELHA EM AÇO INOXIDÁVEL


Referência	Classe de Carga	Drenagem [l/min]	Proteção Contra Odores	Grelha	Peso [Kg]
827 S N	K3	170-193	Proteção contra retorno	Aço inoxidável	1,18
827 V N	K3	108-114	Sifão	Aço inoxidável	1,24
827 X N	K3	86-90	Sifão NEPTUNE	Aço inoxidável	1,19

RALO DE PAVIMENTO COM GRELHA EM FERRO FUNDIDO


Referência	Classe de Carga	Drenagem [l/min]	Proteção Contra Odores	Grelha	Peso [Kg]
827 S Li	L15	170-193	Proteção contra retorno	Ferro fundido	2,09
827 V Li	L15	108-114	Sifão	Ferro fundido	1,99
827 X Li	L15	86-90	Sifão NEPTUNE	Ferro fundido	1,97