

## POLY FLY 100 RANHURADA

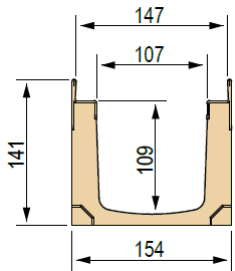
- Canal em betão polímero em conformidade com EN 1433
- Grelhas ranhuradas em aço galvanizado ou aço inoxidável
- Bastidor integrado em aço galvanizado
- Várias classes de carga disponíveis (C250 e D400)
- Altura do canal: 141 mm
- Largura útil: 107 mm



### APLICAÇÃO

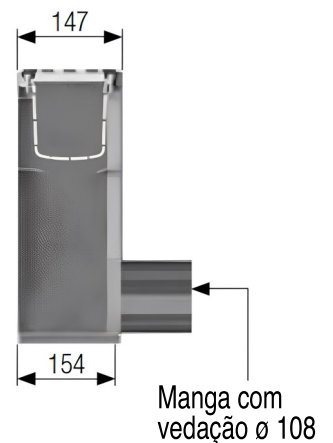
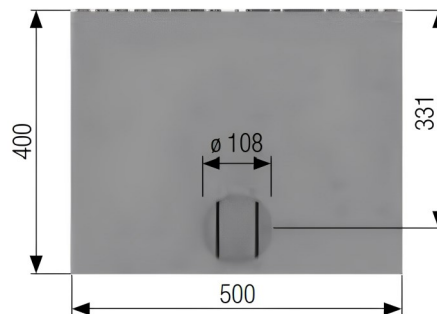
- Jardins, esplanadas, entradas de edifícios, garagens
- Parques de estacionamento, praças públicas, etc...

## CANAL POLY FLY 100 RANHURADA (SEM GRELHA)



L [ mm ]	Referência	Descrição	Passagem de Água [ mm ]	Escoamento [ cm <sup>2</sup> ]	Peso [ Kg. ]
1000	4G02S	Canal em betão polímero com bastidor integrado em aço galvanizado	107	108	14.14
1000	4G03S	Canal em betão polímero com bastidor integrado em aço inoxidável	107	108	14.52

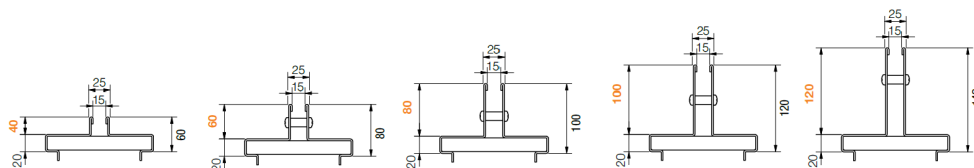
## POÇO DE INSPEÇÃO (SEM GRELHA)



Poço de Inspeção em aço galvanizado

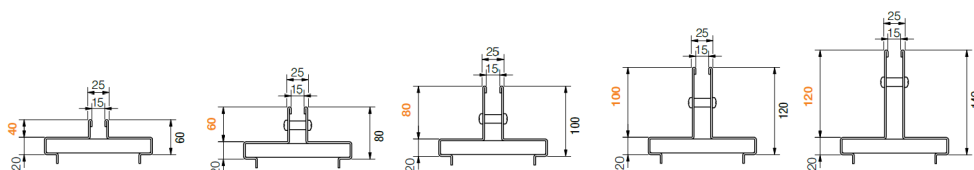
L [ mm ]	Referência	Descrição	Peso [ Kg. ]
500	4G02PZ	Poço de inspeção em aço galvanizado	14.23
500	4G03PI	Poço de inspeção em aço inoxidável	14.23

## GRELHAS SLOT COM RANHURA CENTRAL



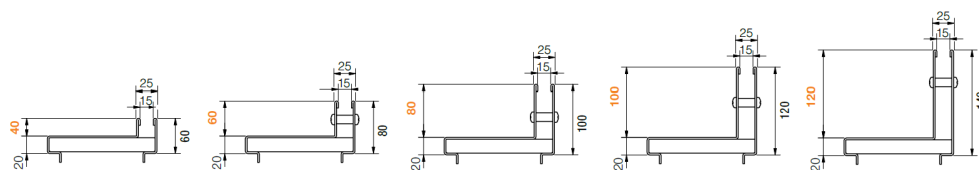
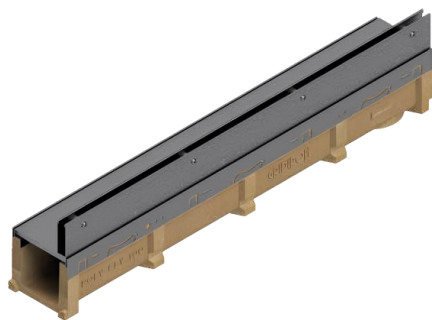
L [ mm ]	Aço Galvanizado Referência	Aço Inoxidável Referência	Descrição	Altura slot [ mm ]	Peso [ Kg. ]	Classe de Carga
1000	4G02T0	4G03I0	Grelha ranhurada com slot central, aço galvanizado ou aço inoxidável	40	5.28	C250
1000	4G02T	4G03I	Grelha ranhurada com slot central, aço galvanizado ou aço inoxidável	60	5.91	C250
1000	4G02T1	4G03I1	Grelha ranhurada com slot central, aço galvanizado ou aço inoxidável	80	6.54	D400
1000	4G02T2	4G03I2	Grelha ranhurada com slot central, aço galvanizado ou aço inoxidável	100	7.17	D400
1000	4G02T3	4G03I3	Grelha ranhurada com slot central, aço galvanizado ou aço inoxidável	120	7.29	D400
500	4G05T0	4G05I0	Grelha ranhurada com slot central, aço galvanizado ou aço inoxidável	40	2.63	C250
500	4G05T	4G05I	Grelha ranhurada com slot central, aço galvanizado ou aço inoxidável	60	2.95	C250
500	4G05T1	4G05I1	Grelha ranhurada com slot central, aço galvanizado ou aço inoxidável	80	3.27	D400
500	4G05T2	4G05I2	Grelha ranhurada com slot central, aço galvanizado ou aço inoxidável	100	3.58	D400
500	4G05T3	4G05I3	Grelha ranhurada com slot central, aço galvanizado ou aço inoxidável	120	3.90	D400

## GRELHAS SLOT COM RANHURA CENTRAL, PARA POÇO DE INSPEÇÃO



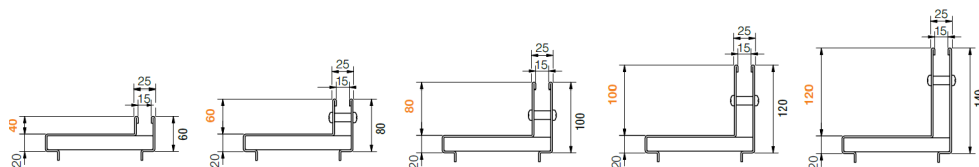
L [ mm ]	Aço Galvanizado Referência	Aço Inoxidável Referência	Descrição	Altura slot [ mm ]	Peso [ Kg. ]	Classe de Carga
500	4G02V0	4G03V0	Grelha ranhurada com slot central, aço galvanizado ou aço inoxidável	40	3.97	C250
500	4G02V	4G03V	Grelha ranhurada com slot central, aço galvanizado ou aço inoxidável	60	4.72	C250
500	4G02V1	4G03V1	Grelha ranhurada com slot central, aço galvanizado ou aço inoxidável	80	5.46	D400
500	4G02V2	4G03V2	Grelha ranhurada com slot central, aço galvanizado ou aço inoxidável	100	6.20	D400
500	4G02V3	4G03V3	Grelha ranhurada com slot central, aço galvanizado ou aço inoxidável	120	6.94	D400

## GRELHAS SLOT COM RANHURA LATERAL



L [ mm ]	Aço Galvanizado Referência	Aço Inoxidável Referência	Descrição	Altura slot [ mm ]	Peso [ Kg. ]	Classe de Carga
1000	4G02L0	4G03IL0	Grelha ranhurada com slot lateral, aço galvanizado ou aço inoxidável	40	5.28	C250
1000	4G02L	4G03IL	Grelha ranhurada com slot lateral, aço galvanizado ou aço inoxidável	60	5.91	C250
1000	4G02L1	4G03IL1	Grelha ranhurada com slot lateral, aço galvanizado ou aço inoxidável	80	6.54	D400
1000	4G02L2	4G03IL2	Grelha ranhurada com slot lateral, aço galvanizado ou aço inoxidável	100	7.17	D400
1000	4G02L3	4G03IL3	Grelha ranhurada com slot lateral, aço galvanizado ou aço inoxidável	120	7.29	D400
500	4G05L0	4G05IL0	Grelha ranhurada com slot lateral, aço galvanizado ou aço inoxidável	40	2.63	C250
500	4G05L	4G05IL	Grelha ranhurada com slot lateral, aço galvanizado ou aço inoxidável	60	2.95	C250
500	4G05L1	4G05IL1	Grelha ranhurada com slot lateral, aço galvanizado ou aço inoxidável	80	3.27	D400
500	4G05L2	4G05IL2	Grelha ranhurada com slot lateral, aço galvanizado ou aço inoxidável	100	3.58	D400
500	4G05L3	4G05IL3	Grelha ranhurada com slot lateral, aço galvanizado ou aço inoxidável	120	3.90	D400

## GRELHAS SLOT COM RANHURA LATERAL, PARA POÇO DE INSPEÇÃO



L [ mm ]	Aço Galvanizado Referência	Aço Inoxidável Referência	Descrição	Altura slot [ mm ]	Peso [ Kg. ]	Classe de Carga
500	4G02VL0	4G05VLI0	Grelha ranhurada com slot lateral, aço galvanizado ou aço inoxidável	40	3.97	C250
500	4G02VL	4G05VLI	Grelha ranhurada com slot lateral, aço galvanizado ou aço inoxidável	60	4.72	C250
500	4G02VL1	4G05VLI1	Grelha ranhurada com slot lateral, aço galvanizado ou aço inoxidável	80	5.46	D400
500	4G02VL2	4G05VLI2	Grelha ranhurada com slot lateral, aço galvanizado ou aço inoxidável	100	6.20	D400
500	4G02VL3	4G05VLI3	Grelha ranhurada com slot lateral, aço galvanizado ou aço inoxidável	120	6.94	D400