

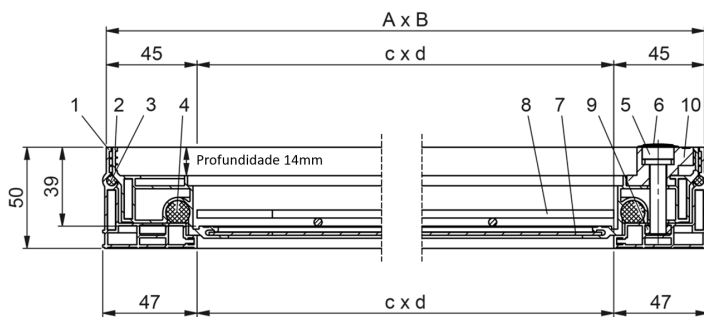
BVA-SL SLIM

Tampa de visita de baixo perfil em alumínio com sistema de vedação à prova de água e odores. Profundidade de instalação de apenas 5 cm. Rebaixada para acabamento de acordo com o pavimento envolvente.

- Aro e tampa em alumínio
- Parafusos em aço inoxidável
- Equipada com duas borrachas vedantes resistentes a químicos
- Teste de carga 15 kN conforme EN 124
- À prova de água e odores
- Inclui conjunto de chaves de elevação
- A tampa é reforçada com uma malha fixa de aperto em aço
- Adequado para instalação no interior de edifícios onde os pormenores no acabamento são uma prioridade
- Altura de enchimento: 14m/39mm
- Altura de instalação: 50mm



INFORMAÇÃO TÉCNICA



1. Aro
2. Tampa
3. Vedação superior
4. Vedação inferior
5. Parafuso (aço inoxidável)
6. Proteção de plástico
7. Placa de cobertura
8. Reforço
9. Porca em aço inoxidável
10. Fundição (alumínio)

LISTA DE ARTIGOS

Referência	Dimensões Interiores c x d [cm]	Dimensões Exteriores A x B [cm]	Peso [Kg.]
BVA-SL slim 22	20 x 20	29 x 29	2
BVA-SL slim 33	30 x 30	39 x 39	3
BVA-SL slim 44	40 x 40	49 x 49	4
BVA-SL slim 45	45 x 45	54 x 54	5
BVA-SL slim 55	50 x 50	59 x 59	6
BVA-SL slim 64	60 x 40	69 x 49	6
BVA-SL slim 66	60 x 60	69 x 69	7
BVA-SL slim 635	63,5 x 63,5	72,5 x 72,5	8
BVA-SL slim 77	70 x 70	79 x 79	9
BVA-SL slim 86	80 x 60	89 x 69	9
BVA-SL slim 88	80 x 80	89 x 89	10
BVA-SL slim 106	100 x 60	109 x 69	10
BVA-SL slim 108	100 x 80	109 x 89	12
BVA-SL slim 110	100 x 100	109 x 109	14