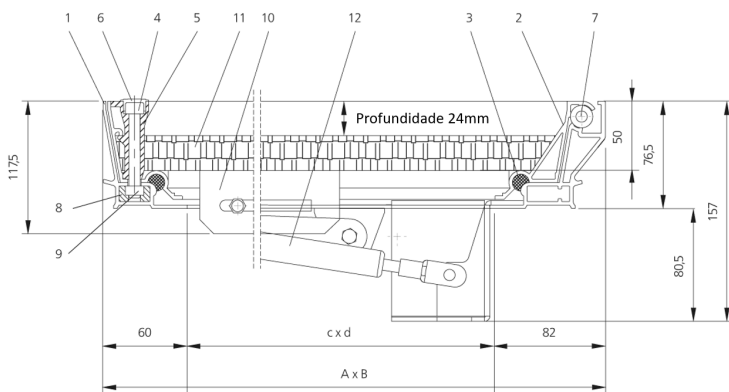


Tampa de visita em alumínio com sistema de vedação à prova de água e odores. Profundidade de instalação de 76 mm. Base em compósito de alumínio para revestimento de acordo com o pavimento envolvente. Assistido por sistema de elevação a gás.

- Aro e tampa em alumínio
- Parafusos em aço inoxidável
- Assistido por sistema de elevação a gás
- Equipada com duas borrachas vedantes resistentes a químicos
- Teste de carga 15 kN conforme EN 124
- À prova de água e odores
- Inclui conjunto de chaves de elevação
- Altura de 24 mm para o preenchimento de acordo com o pavimento envolvente
- Adequada para instalação no interior de edifícios
- Profundidade: 24mm
- Altura de instalação: 76mm



INFORMAÇÃO TÉCNICA



1. Aro
2. Tampa
3. Borrachas de vedação
4. Parafuso em aço inoxidável
5. Canto fundido (alumínio)
6. Proteção de plástico
7. Dobradiça
8. Parte moldada por injeção (plástico)
9. Esquadro (aço inoxidável)
10. Dispositivo de segurança
11. Placa de alumínio com revestimento branco
12. Sistema de elevação a gás

LISTA DE ARTIGOS

Referência	Dimensões Interiores	Dimensões Exteriores	Peso [Kg.]
	c x d [cm]	A x B [cm]	
CCA-GD 66	60 x 60	72 x 74	13
CCA-GD 86	80 x 60	92 x 74	15
CCA-GD 88	80 x 80	92 x 94	18
CCA-GD 106	100 x 60	112 x 74	18