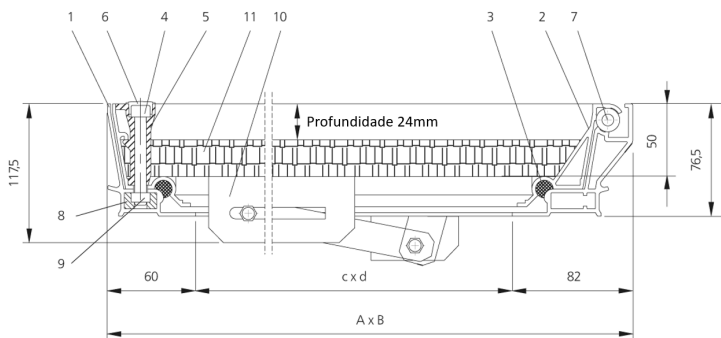


Tampa de visita em alumínio com sistema de vedação à prova de água e odores. Profundidade de instalação de 76 mm. Base em compósito de alumínio para revestimento de acordo com o pavimento envolvente.

- Aro e tampa em alumínio
- Parafusos em aço inoxidável
- Sistema de elevação por dobradiças
- Equipada com duas borrachas vedantes resistentes a químicos
- Teste de carga 15 kN conforme EN 124
- À prova de água e odores
- Inclui conjunto de chaves de elevação
- Altura de 24 mm para o preenchimento de acordo com o pavimento envolvente
- Adequada para instalação no interior de edifícios
- Profundidade: Aprox. 6,6 cm
- Altura de instalação aprox. 7,6 cm



INFORMAÇÃO TÉCNICA



1. Aro
2. Tampa
3. Borrachas de vedação
4. Parafuso em aço inoxidável
5. Canto fundido (alumínio)
6. Proteção de plástico
7. Dobradiça
8. Parte moldada por injeção (plástico)
9. Quadrado de apoio (aço inoxidável)
10. Dispositivo de segurança
11. Placa de alumínio com revestimento branco

LISTA DE ARTIGOS

Referência	Dimensões Interiores c x d [cm]	Dimensões Exteriores A x B [cm]	Peso [Kg.]
CCA 55	50 x 50	62 x 64	10
CCA 64	60 x 40	72 x 54	10
CCA 66	60 x 60	72 x 74	12
CCA 86	80 x 60	92 x 74	14
CCA 88	80 x 80	92 x 94	17
CCA 106	100 x 60	112 x 74	17