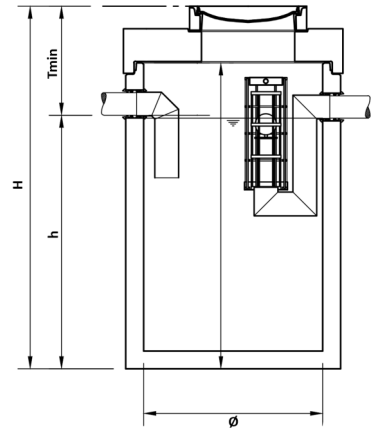
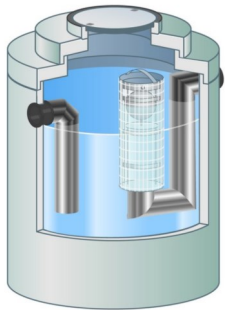


Os separadores de hidrocarbonetos pré-fabricados em betão reforçado devem ser instalados em zonas de solos freáticos ou quando existe tráfego pesado constante.

- Separadores de hidrocarbonetos Classe 1, de acordo com a DIN1999/EN858
- Decantador incorporado
- Funcionamento pelo processo de adsorção/coalescência
- Bacia pré-fabricada em betão reforçado conforme a norma DIN4281, preparada para suportar uma carga estática da classe SLW 60 de acordo com a norma DIN1072
- Revestimento interior à prova de líquidos minerais leves
- Equipado com dispositivo de vedação automática, por obturador flutuante (boia) calibrado para líquidos minerais leves com densidade até 0,90g / cm³
- Circuitos hidráulicos em aço inoxidável
- Filtro coalescente
- Equipado com tampa de acesso Ø 600 em ferro fundido, classe de carga D400
- Acessórios opcionais: Sistema de alarme, câmara de recolha de amostras, tubagem de aspiração à distância e sistema de lavagem e enchimento com água limpa



INFORMAÇÃO TÉCNICA



Referência	Caudal [L/s]	Decantador [L]	Dimensão [mm]	H [mm]	Tmin [mm]	h [mm]	Tubagem [mm]	Óleos Armazenados [L]	Peça Mais Pesada [KG]	Peso Total [KG]
Neutracom 3-650	3	650	Ø 1200	1930	730	1200	150	512	2.320	3.320
Neutracom 4-800	4	800	Ø 1200	2080	730	1350	150	512	2.990	3.489
Neutracom 4-1200	4	1200	Ø 1200	2430	730	1700	150	512	3.290	4.275
Neutracom 6-1200	6	1200	Ø 1500	2030	730	1300	150	690	3.790	5.290
Neutracom 6-2500	6	2500	Ø 1500	2780	730	2050	150	690	5.250	6.750
Neutracom 6-5000	6	6000	Ø 2000	3275	730	2290	150	1239	6.430	8.900
Neutracom 8-1600	8	1600	Ø 1500	2280	985	1550	150	690	4.260	5.756
Neutracom 8-2500	8	2500	Ø 1500	2780	730	2050	150	690	5.230	6.726
Neutracom 8-5000	8	5000	Ø 2000	3275	985	2290	150	1239	6.430	8.900
Neutracom 10-1000	10	1000	Ø 1500	1930	730	1200	150	690	3.390	4.696
Neutracom 10-2000	10	2000	1500	2480	730	1750	150	690	4.650	6.180
Neutracom 10-2500	10	2500	1500	2780	730	2050	150	690	5.250	7.500
Neutracom 10-3000	10	3000	2000	2575	985	1590	150	1239	5.030	6.750
Neutracom 10-5000	10	5000	2000	3275	985	2290	150	1239	6.430	8.900
Neutracom 15-3000	15	3000	2000	2675	1035	1640	200	1447	5.230	7.700
Neutracom 15-5000	15	5000	2000	3275	1035	2240	200	1447	6.430	8.900
Neutracom 20-4000	20	4000	2000	3275	1035	1940	200	1447	5.810	8.300