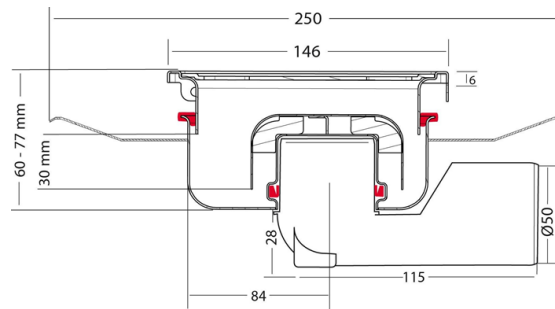


22915.M8

Ralo de pavimento preto em aço inoxidável 150 x 150 mm, com revestimento de areia. Todos os ralos de pavimento são fornecidos com uma capa protetora removível para proteção da superfície da grelha.

- Ralo preto em aço inoxidável AISI 304
- Grelha e aro ajustáveis em altura e com rotação 360°
- Sifão removível (30mm)
- Superfície polida
- Capacidade de drenagem: 30 L/min
- Modelo para saída vertical e horizontal
- Baixa altura de instalação
- Adequado para remodelações
- Ponto de conexão para cabo terra
- Fornecido com revestimento de areia

RALO DE PAVIMENTO COM DESCARGA HORIZONTAL/VERTICAL DN50



| Referência | DN [mm] | Capacidade de Drenagem [l/min] | Grelha [mm] | Capacidade de Carga | Material | Peso [Kg] |
|------------|--------------|-------------------------------------|------------------|---------------------|-------------------------|----------------|
| 22915.M8 | 50 | 36 | 146 x 146 | K3 (300 Kg.) | Aço inoxidável AISI 304 | 0,95 |