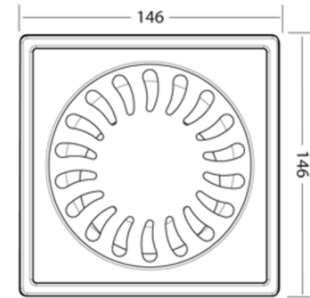
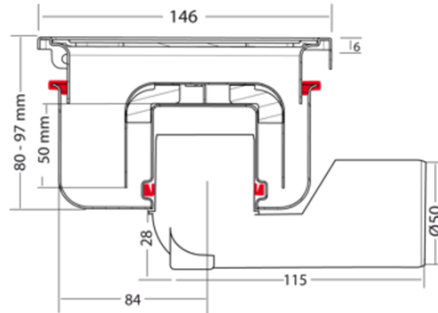


52915

Ralo de pavimento em aço inoxidável 150 x 150 mm, com revestimento de areia. Todos os ralos de pavimento são fornecidos com uma capa protetora removível para proteção da superfície da grelha.

- Ralo em aço inoxidável AISI 304
- Grelha e aro ajustáveis em altura e com rotação 360°
- Sifão removível (50mm)
- Superfície polida
- Capacidade de drenagem: 30 L/min
- Modelo para saída vertical e horizontal
- Ponto de conexão para cabo terra
- Fornecido com revestimento de areia
- ART. 52915V com grelha aparafusada

RALO DE PAVIMENTO COM DESCARGA HORIZONTAL/VERTICAL DN50



Referência	DN [mm]	Capacidade de Drenagem [l/min]	Grelha [mm]	Capacidade de Carga	Material	Peso [Kg]
52915	50	30	146 x 146	K3 (300 Kg.)	Aço inoxidável AISI 304	1,01