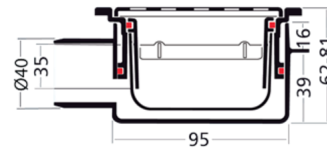
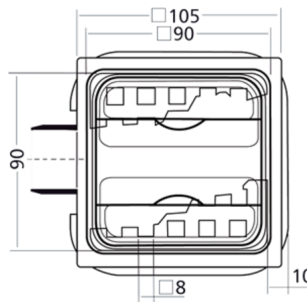


Ralo de pavimento em plástico ABS com grelha de aço inoxidável 100 x 100 mm. Todos os ralos de pavimento são fornecidos com uma capa protetora removível para proteção da superfície da grelha.

- Corpo em plástico ABS
- Grelha em aço inoxidável AISI 304
- Sifão removível (35mm)
- Capacidade de drenagem: 20 L/min
- Grelha e aro ajustáveis em altura
- Baixa altura de instalação
- Flanges laterais
- Saída horizontal Ø 40 mm
- Fornecido com revestimento de areia

### RALO DE PAVIMENTO COM DESCARGA HORIZONTAL DN40



Referência	DN [ mm ]	Capacidade de Drenagem [ l/min ]	Grelha [ mm ]	Capacidade de Carga	Material	Peso [ Kg ]
613	40	24	90 x 90	K3 (300 Kg.)	Aço inoxidável AISI 304 Plástico ABS	0,27