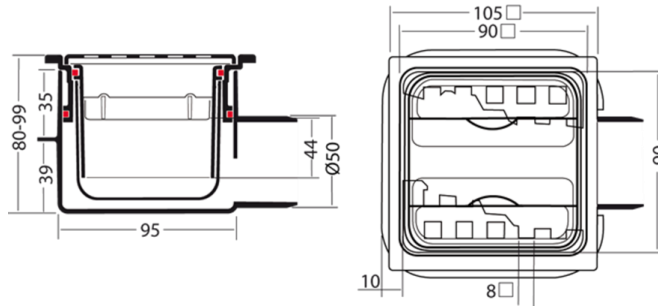


Ralo de casa de pavimento em plástico ABS com grelha de aço inoxidável 100 x 100 mm. Todos os ralos de pavimento são fornecidos com uma capa protetora removível para proteção da superfície da grelha.

- Corpo em plástico ABS
- Grelha polida em aço inoxidável AISI 304
- Sifão removível (50mm)
- Capacidade de drenagem: 25 L/min
- Grelha e aro ajustáveis em altura
- Baixa altura de instalação
- Flanges laterais
- Saída horizontal Ø 50 mm
- Fornecido com revestimento de areia

RALO DE PAVIMENTO COM DESCARGA HORIZONTAL DN50



Referência	DN [mm]	Capacidade de Drenagem [l/min]	Grelha [mm]	Capacidade de Carga	Material	Peso [Kg]
615	50	24	90 x 90	K3 (300 Kg.)	Aço inoxidável AISI 304 Plástico ABS	0,32