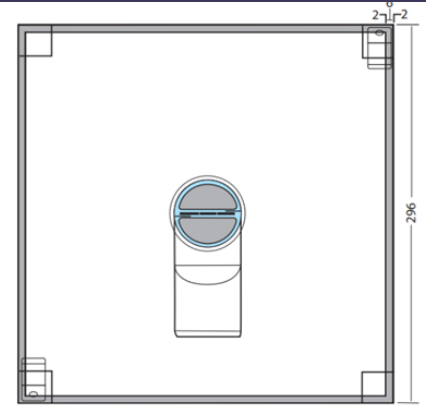
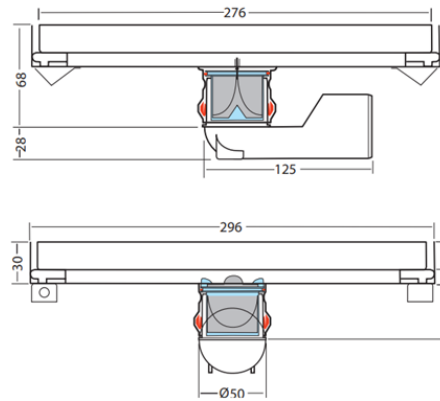


**820.296**

Ralo com grelha rebaixada em aço inoxidável 296 x 296 mm. Ideal para acabamento de acordo com o pavimento envolvente.

- Ralo em aço inoxidável AISI 304
- Grelha rebaixada removível
- Sifão removível
- Capacidade de drenagem: 35 L/min
- Saída vertical ou horizontal Ø 50 mm
- Ponto de conexão para cabo terra
- Conexão com rotação 360°

### RALO DE PAVIMENTO COM DESCARGA HORIZONTAL/VERTICAL DN50



Referência	DN [ mm ]	Capacidade de Drenagem [ l/min ]	Grelha [ mm ]	Capacidade de Carga	Material	Peso [ Kg ]
820.296	50	36	296 x 296	K3 (300 Kg.)	Aço inoxidável AISI 304	5,56