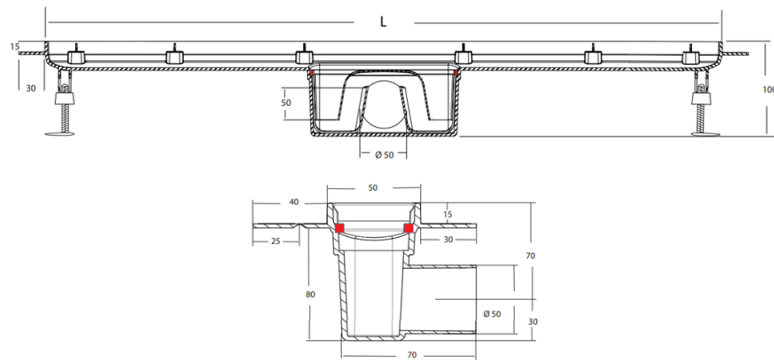
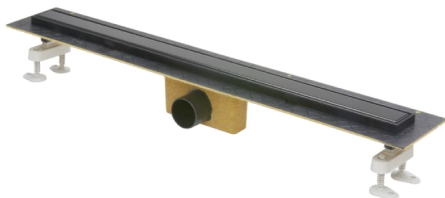


Canal de duche em plástico ABS com 50 mm de largura e uma grelha em aço inoxidável revertível: possibilidade de grelha lisa ou grelha rebaixada para permitir o acabamento de acordo com o pavimento envolvente. Todos os canais de duche são fornecidos com uma flange lateral para uma instalação sólida. Descarga horizontal Ø 50 mm. Disponível com grelhas com design diferente.

- Canal fabricado em plástico ABS
- Aro em plástico
- Grelha em aço inoxidável AISI 304
- Grelha reversível: lisa ou rebaixada para acabamento de acordo com o pavimento envolvente
- Fornecido com pés ajustáveis para facilitar a instalação
- Inclui membrana impermeabilizante
- Sifão removível
- Capacidade de drenagem: 30 L/min
- Saída horizontal Ø 50 mm
- Flange dobrável para instalação contra a parede
- Fornecido com revestimento de areia
- Ponto de conexão para cabo terra

CANAL DE PAVIMENTO COM DESCARGA HORIZONTAL DN50



Referência	L [mm]	DN [mm]	Capacidade de Drenagem [l/min]	Capacidade de Carga	Material	Peso [Kg.]
684.600.M8	600	50	30	K3 (300 Kg.)	ABS - Aço inoxidável	2,09
684.700.M8	700	50	30	K3 (300 Kg.)	ABS - Aço inoxidável	2,25
684.800.M8	800	50	30	K3 (300 Kg.)	ABS - Aço inoxidável	2,40
684.900.M8	900	50	30	K3 (300 Kg.)	ABS - Aço inoxidável	2,55
684.1000.M8	1000	50	30	K3 (300 Kg.)	ABS - Aço inoxidável	2,70