

FPS BASIC UNIT 1200

- Depósito pré-fabricado em PE-LLD resistente a corrosão
- Instalação de bomba da série ZFS 71, ZPG 50, ZPG 71
- Tubagem em aço inoxidável DN32, pré-instalada com sistema de acoplamento
- Válvula de retenção e válvula de seccionamento
- Saída de pressão PE-HD 63
- Bomba ZFS 71, ZPG 50 ou ZPG 71
- Tampas de classe A-D como acessórios
- 1 entrada DN150 (outras entradas opcionais)
- 2 conexões DN100 para passagem de cabos e ventilação de ar

BENEFÍCIOS

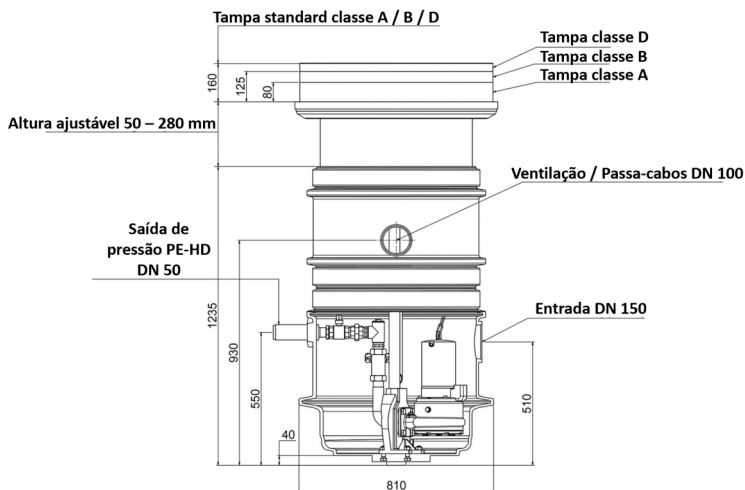
- Unidade de bombagem completa para conexões domésticas (1 bomba)
- Conjunto completo
- Capacidade de carga de até 40 toneladas (classe D)
- Diversas opções de bomba (ZFS 71, ZPG 50, ZPG 71)
- Fabricada em PE-LLD resistente a corrosão para o tempo de operação ao longo da sua vida útil
- Conexões pré-instaladas adicionais disponíveis
- Sistema de acoplamento rápido para fácil inserção da bomba



APLICAÇÃO

- Bombagem de águas residuais de habitações unifamiliares
- Instalação enterrada no exterior de edifícios
- Disponível com tampas de classe B125 e D400

INFORMAÇÃO TÉCNICA

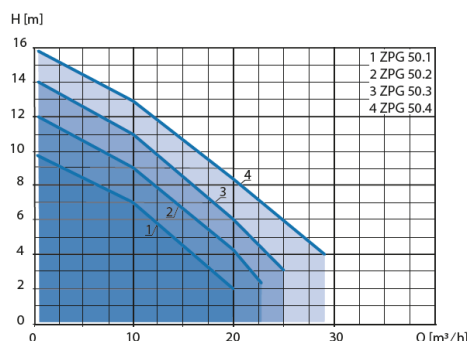


ACESSÓRIOS OPCIONAIS

- Tampa em ferro fundido classe A15
- Tampa em ferro fundido classe B125
- Tampa em ferro fundido classe D400
- Secção Superior = 500 mm
- Comando de operação para FPS-K basic

Classe de Carga da Tampa	Altura Total [mm]	Profundidade Máxima de Entrada Desde a Superfície do Terreno Até à Parte Inferior do Tubo [mm]
A15	1365-1595	1190
B125	1410-1640	1235
D400	1445-1675	1270

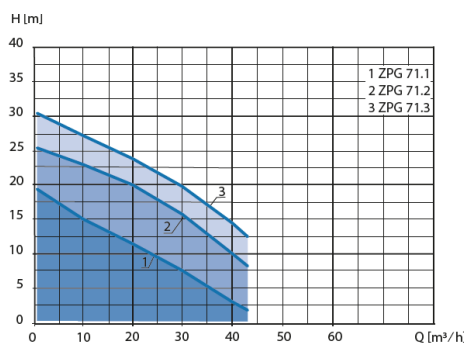
BOMBAS COMPATIVÉIS- SÉRIE ZPG 50



- Bomba submersível para águas residuais em ferro fundido
- Impulsor, carcaça da bomba e motor em ferro fundido
- Eixo em aço inoxidável
- Saída de pressão DN 50
- Peso: 44-46 Kg
- Frequência: 50,0 Hz
- Velocidade: 2.800 min⁻¹
- Classe de proteção: IP 68
- Comprimento do cabo de alimentação: 10 m
- Passagem de sólidos: 45 mm
- Temperatura média máxima: 40 °C
- Temperatura média de curto prazo: 70 °C

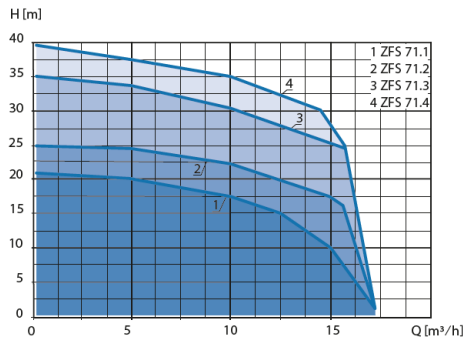
	50.1 W	50.1 WA	50.2 W	50.02 WA	50.3 W	50.3 WA	50.4 W	50.4 WA	50.1 D	50.2 D	50.3 D	50.4 D
Voltagem (V)	230	230	230	230	230	230	230	230	400	400	400	400
Corrente (A)	5,0	5,0	6,0	6,0	8,2	8,2	8,2	8,2	2,3	2,8	3,0	3,5
Potência input P1 (W)	1.000	1.000	1.250	1.250	1.800	1.800	1.800	1.800	900	1.100	1.500	2.050
Potência output P2 (W)	550	550	750	750	1.100	1.100	1.100	1.100	550	750	1.100	1.500
Altura máxima (m)	9,6	9,6	11,9	11,9	13,9	13,9	16,1	16,1	9,6	11,9	13,9	16,1
Caudal máx. (m3/h)	20	20	23	23	25	25	29	29	20	23	25	29

BOMBAS COMPATIVÉIS- SÉRIE ZPG 71



- Bomba submersível para águas residuais em ferro fundido
- Impulsor, carcaça da bomba e motor em ferro fundido
- Eixo em aço inoxidável
- Saída de pressão DN 50
- Peso: 23 Kg.
- Frequência: 50,0 Hz
- Velocidade: 2.800 min⁻¹
- Classe de proteção: IP 68
- Comprimento do cabo de alimentação: 10 m
- Passagem de sólidos: 40 mm
- Temperatura média máxima: 40 °C
- Temperatura média de curto prazo: 70 °C

	71.1 W	71.1 D	71.2 D	71.3 D
Voltagem (V)	230	400	400	400
Corrente (A)	10,5	3,7	6,5	6,5
Potência input P1 (W)	2.200	2.100	3.900	3.900
Potência output P2 (W)	1.600	1.700	3.200	3.200
Altura máxima (m)	19,0	19,0	26,0	31,0
Caudal máx. (m3/h)	43,0	43,0	43,0	43,0

BOMBAS COMPATIVÉIS- SÉRIE ZFS 71 (TRITURADORA)


- Bomba de esgoto em ferro fundido
- Sistema de corte robusto
- Impulsor, carcaça da bomba e motor em ferro fundido
- Saída de pressão horizontal com flange DN 50
- Peso: 45-49 Kg.
- Frequência: 50,0 Hz
- Velocidade: 2.800 min⁻¹
- Classe de proteção: IP 68
- Comprimento do cabo de alimentação: 10 m
- Temperatura média máxima: 40 °C
- Profundidade de imersão máxima: 5 m

	71.1 W EX	71.1 D EX	71.2 D EX	71.3 D EX	71.4 D EX
Voltagem (V)	230	400	400	400	400
Corrente (A)	10,5	3,7	3,7	6,5	6,5
Potência input P1 (W)	2.200	2.100	2.100	3.900	3.900
Potência output P2 (W)	2.800	2.800	2.800	2.800	2.800
Altura máxima (m)	22	22	25	35	39
Caudal máx. (m3/h)	17	17	17	17	17

ESTAÇÃO DE BOMBAGEM COM BOMBA E PAINEL (SEM TAMPA DE VISITA)

Modelo	Referência
FPS Basic E-ZPG 50.1 W 230 V 21564 B	21564
FPS Basic E-ZPG 50.1 WA 230 V	21565
FPS Basic E-ZPG 50.1 D 400 V	21608
FPS Basic E-ZPG 50.2 W 230 V	21566
FPS Basic E-ZPG 50.2 WA 230 V	21567
FPS Basic E-ZPG 50.2 D 400 V	21609
FPS Basic E-ZPG 50.3 W 230 V	21568
FPS Basic E-ZPG 50.3 WA 230 V	21569
FPS Basic E-ZPG 50.3 D 400 V	21610
FPS Basic E-ZPG 50.4 W 230 V	21570
FPS Basic E-ZPG 50.4 WA 230 V	21571

Modelo	Referência
FPS Basic E-ZPG 50.4 D 400 V	21611
FPS Basic 1200 E-ZPG 71.1 230V	21394
FPS Basic 1200 E-ZPG 71.1 400V	21345
FPS Basic 1200 E-ZPG 71.2 400V	21346
FPS Basic 1200 E-ZPG 71.3 400V	21347
FPS Basic 1200 E-ZFS 71.1 230V	21395
FPS Basic 1200 E-ZFS 71.1 400V	21348
FPS Basic 1200 E-ZFS 71.2 400V	21349
FPS Basic 1200 E-ZFS 71.3 400V	21350
FPS Basic 1200 E-ZFS 71.4 400V	21351
FPS Basic unit 1200	14483