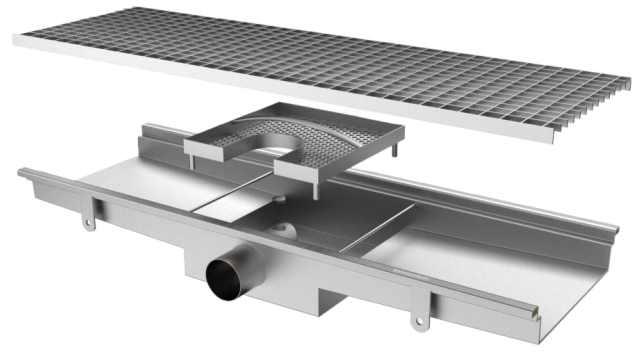
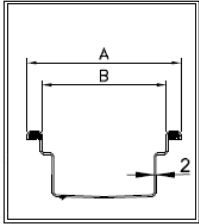


LINHA 0920

- Canal e grelha fabricados totalmente em aço inoxidável AISI304 ou AISI316
- Ralo com descarga standard Ø 63 (outros diâmetros a pedido)
- Fornecido com sifão e cesto de retenção de sólidos
- Pendente incorporada 4 mm por metro linear
- Reforços espaçados a cada 250 mm
- Suportes de montagem
- Flanges de conexão a cada 3 metros para maior facilidade e economia no transporte e na instalação
- Pés niveladores (a pedido)

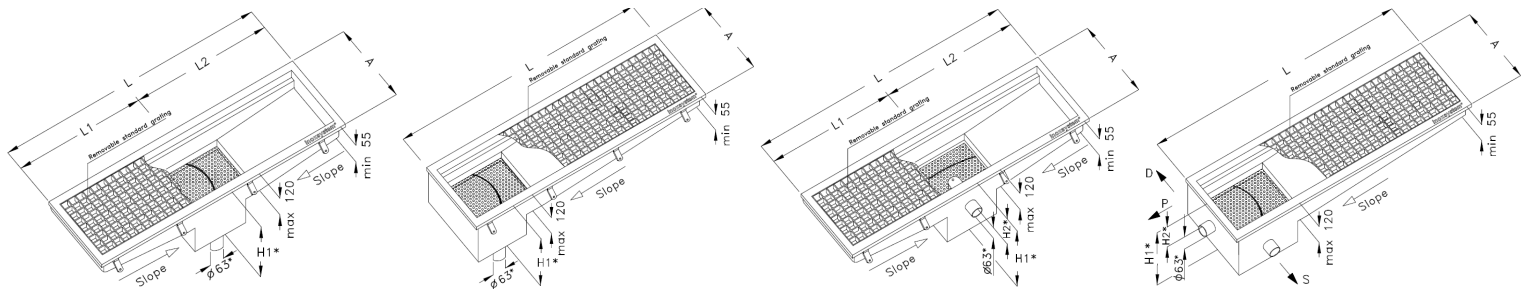


SECÇÃO INTERIOR DO CANAL



- A = 150, 200, 250, 300, 350, 400, 450 ou 500 mm
- B = 104, 154, 204, 254, 304, 354, 404 ou 454 mm
- Aço inoxidável com 2 mm de espessura
- A pedido: bordas reforçadas preenchidas com resina de epóxi

INFORMAÇÃO TÉCNICA



Referência	Descarga	Posição da descarga	Altura Máx. [mm]	Altura Min. [mm]	H1 / H2 [mm]	DN [mm]
0922	Vertical	Centro	120	55	Por medida	Ø63
0923	Vertical	Topo	120	55	Por medida	Ø63
0924	Horizontal	Centro	120	55	Por medida	Ø63
0925	Horizontal	Topo	120	55	Por medida	Ø63

EXEMPLO DE INSTALAÇÃO

