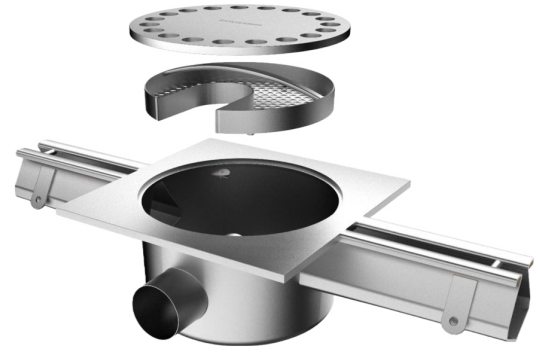
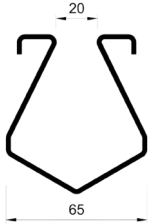


## LINHA 1050

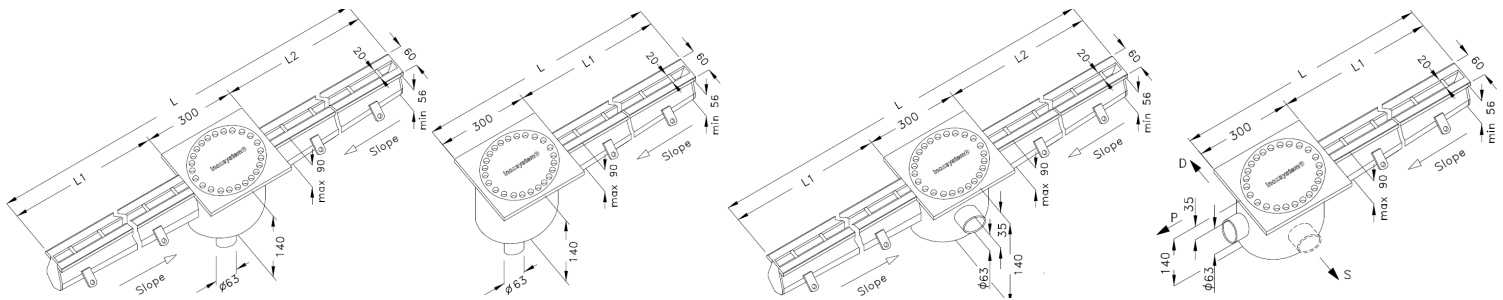
- Canal fabricado em aço inoxidável AISI304 ou AISI316
- Ralo com descarga standard Ø 63 (outros diâmetros a pedido)
- Slot standard de 20 mm
- Fornecido com ralo 300x300x8 mm
- Fornecido com sifão e cesto de retenção de sólidos
- Pendente incorporada 4 mm por metro linear
- Suportes de montagem
- Flanges de conexão a cada 3 metros para maior facilidade e economia no transporte e na instalação
- Pés niveladores (a pedido)



## SECÇÃO INTERIOR DO CANAL



## INFORMAÇÃO TÉCNICA



Referência	Descarga	Posição da descarga	Altura Máx. [ mm ]	Altura Min. [ mm ]	Altura do Ralo [ mm ]	Largura Canal [ mm ]	Ranhura [ mm ]	Ralo [ mm ]	DN [ mm ]
1053	Vertical	Centro	90	56	140	65	20	300x300x8	Ø63
1054	Vertical	Topo	90	56	140	65	20	300x300x8	Ø63
1051	Horizontal	Centro	90	56	140	65	20	300x300x8	Ø63
1052	Horizontal	Topo	90	56	140	65	20	300x300x8	Ø63

## EXEMPLO DE INSTALAÇÃO

