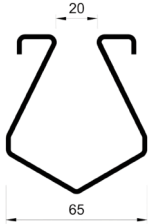


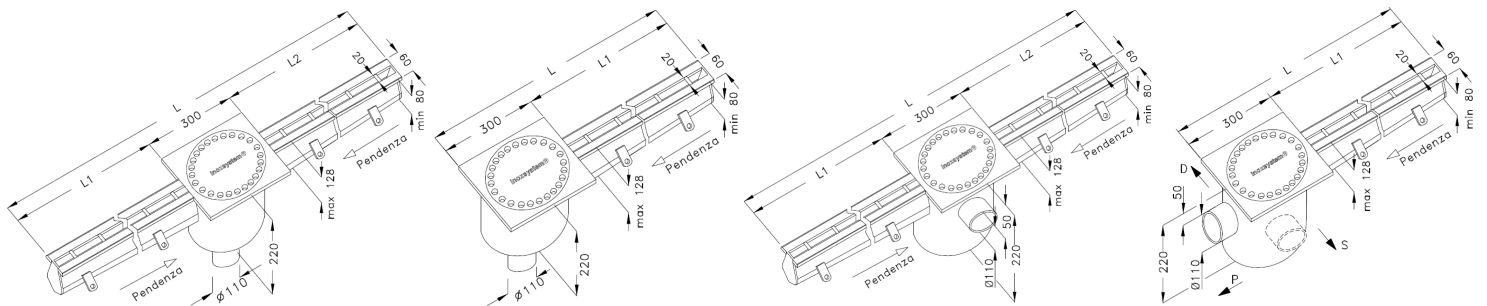
- Canal fabricado em aço inoxidável AISI304 ou AISI316
- Ralo com descarga standard Ø110 (outros diâmetros a pedido)
- Slot standard de 20 mm
- Fornecido com ralo 300x300x8 mm
- Fornecido com sifão e cesto de retenção de sólidos
- Pendente incorporada 4 mm por metro linear
- Suportes de montagem
- Flanges de conexão a cada 3 metros para maior facilidade e economia no transporte e na instalação
- Pés niveladores (a pedido)



## SECÇÃO INTERIOR DO CANAL



## INFORMAÇÃO TÉCNICA



Referência	Descarga	Posição da descarga	Altura Máx. [ mm ]	Altura Min. [ mm ]	Altura do Ralo [ mm ]	Largura Canal [ mm ]	Ranhura [ mm ]	Ralo [ mm ]	DN [ mm ]
1063	Vertical	Centro	128	80	220	65	20	300x300x8	Ø110
1064	Vertical	Topo	128	80	220	65	20	300x300x8	Ø110
1061	Horizontal	Centro	128	80	220	65	20	300x300x8	Ø110
1062	Horizontal	Topo	128	80	220	65	20	300x300x8	Ø110

## EXEMPLO DE INSTALAÇÃO

