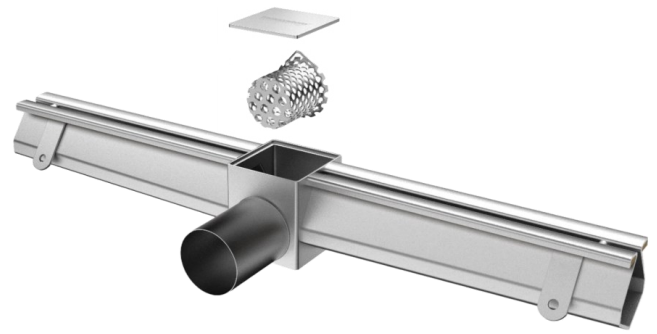


LINHA 1150

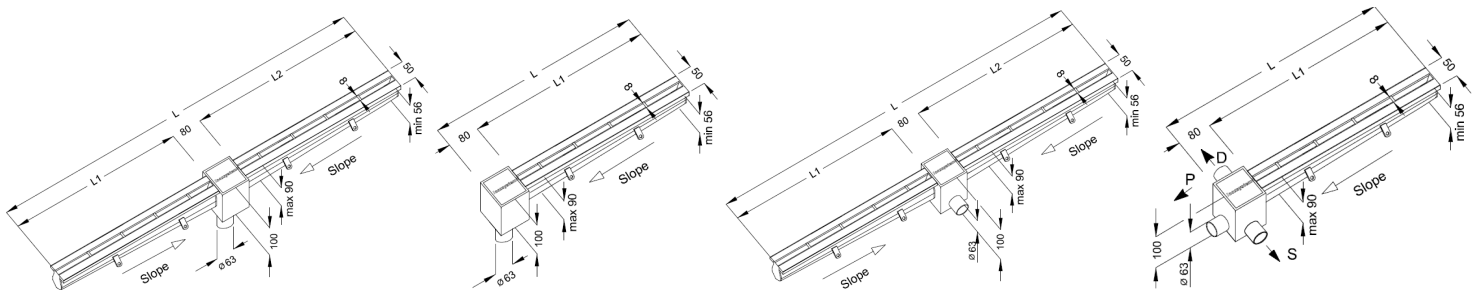
- Canal fabricado em aço inoxidável AISI304 ou AISI316
- Ralo com descarga standard Ø63 (outros diâmetros a pedido)
- Slot standard de 8 mm com proteção anti tacão
- Fornecido com ralo 80x80 mm
- Fornecido com sifão e cesto de retenção de sólidos
- Pendente incorporada 4 mm por metro linear
- Suportes de montagem
- Flanges de conexão a cada 3 metros para maior facilidade e economia no transporte e na instalação
- Pés niveladores (a pedido)



SECÇÃO INTERIOR DO CANAL



INFORMAÇÃO TÉCNICA



Referência	Descarga	Posição da descarga	Altura Máx. [mm]	Altura Min. [mm]	Altura do Ralo [mm]	Largura Canal [mm]	Ranhura [mm]	Ralo [mm]	DN [mm]
1153	Vertical	Centro	90	56	100	55	8	80x80	Ø63
1154	Vertical	Topo	90	56	100	55	8	80x80	Ø63
1151	Horizontal	Centro	90	56	100	55	8	80x80	Ø63
1152	Horizontal	Topo	90	56	100	55	8	80x80	Ø63

EXEMPLO DE INSTALAÇÃO

