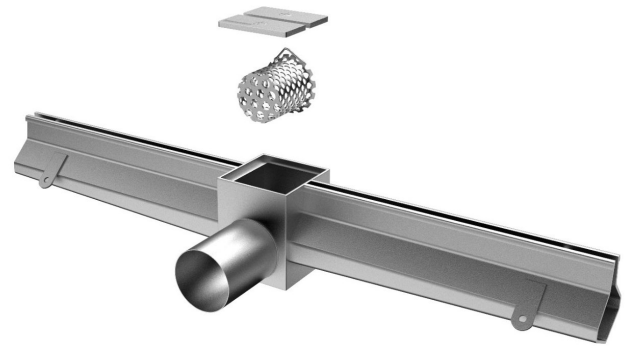
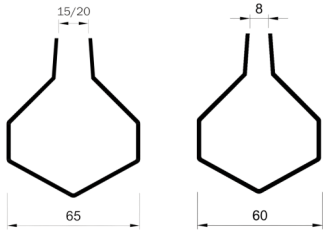


LINHA 1470

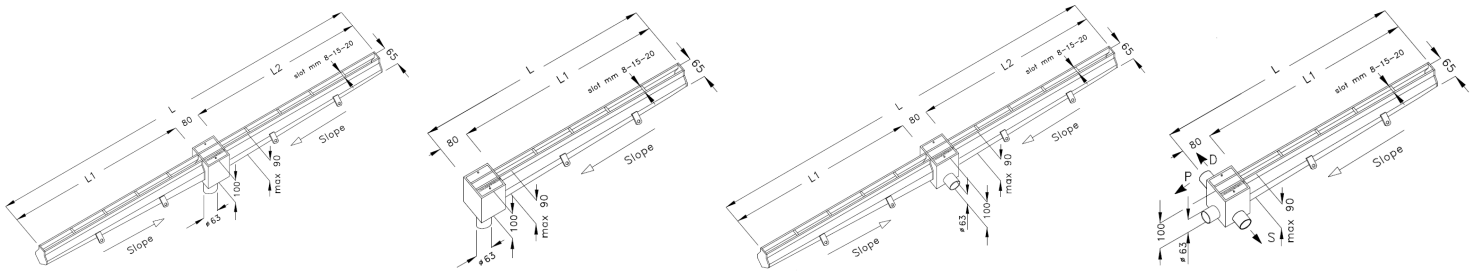
- Canal fabricado em aço inoxidável AISI304 ou AISI316
- Unidade de inspeção 80x80 mm com descarga direta Ø63
- Slot standard de 8, 15 ou 20 mm
- Pendente incorporada 4 mm por metro linear
- Suportes de montagem
- Flanges de conexão a cada 3 metros para maior facilidade e economia no transporte e na instalação
- Pés niveladores (a pedido)



SECÇÃO INTERIOR DO CANAL



INFORMAÇÃO TÉCNICA



Referência	Descarga	Posição da descarga	Altura Máx. [mm]	Altura Min. [mm]	Altura Ralo [mm]	Largura Canal [mm]	Ranhura [mm]	Unidade Inspeção [mm]	DN [mm]
1473	Vertical	Centro	90	-	100	60/65	8, 15 ou 20	80x80	Ø63
1474	Vertical	Topo	90	-	100	60/65	8, 15 ou 20	80x80	Ø63
1471	Horizontal	Centro	90	-	100	60/65	8, 15 ou 20	80x80	Ø63
1472	Horizontal	Topo	90	-	100	60/65	8, 15 ou 20	80x80	Ø63

EXEMPLO DE INSTALAÇÃO

