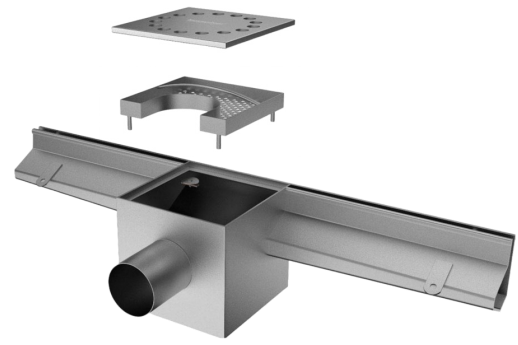
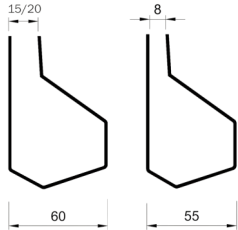


## LINHA 1650

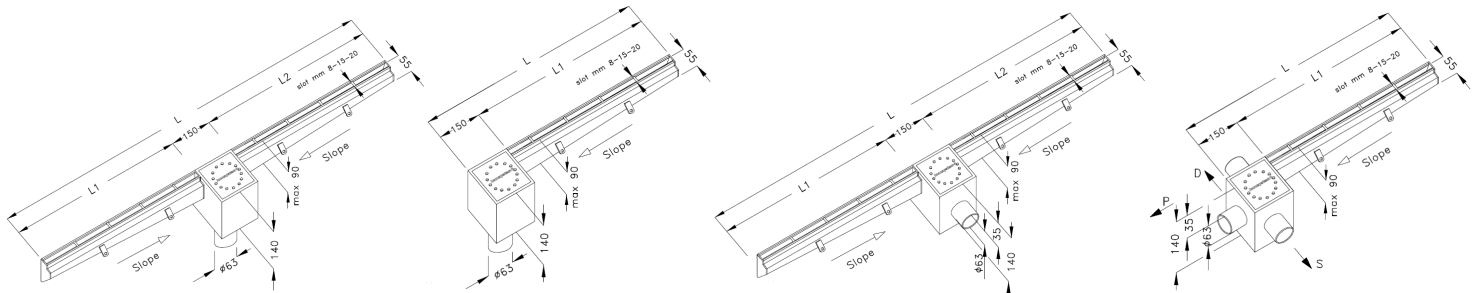
- Canal fabricado em aço inoxidável AISI304 ou AISI316
- Ralo com descarga standard Ø63 (outros diâmetros a pedido)
- Slot offset (lateral) standard de 8, 15 ou 20 mm
- Fornecido com ralo 150x150 mm
- Fornecido com sifão e cesto de retenção de sólidos
- Pendente incorporada 4 mm por metro linear
- Suportes de montagem
- Flanges de conexão a cada 3 metros para maior facilidade e economia no transporte e na instalação
- Pés niveladores (a pedido)



## SECÇÃO INTERIOR DO CANAL



## INFORMAÇÃO TÉCNICA



Referência	Descarga	Posição da descarga	Altura Máx. [ mm ]	Altura Min. [ mm ]	Altura do Ralo [ mm ]	Largura Canal [ mm ]	Ranhura [ mm ]	Ralo [ mm ]	DN [ mm ]
1653	Vertical	Centro	90	-	140	55/60	8, 15 ou 20	150x150	Ø63
1654	Vertical	Topo	90	-	140	55/60	8, 15 ou 20	150x150	Ø63
1651	Horizontal	Centro	90	-	140	55/60	8, 15 ou 20	150x150	Ø63
1652	Horizontal	Topo	90	-	140	55/60	8, 15 ou 20	150x150	Ø63

## EXEMPLO DE INSTALAÇÃO

