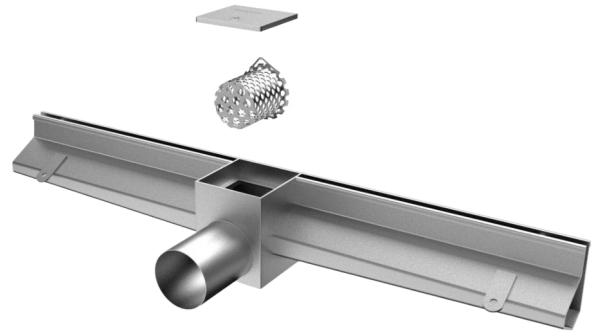
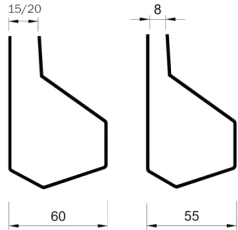


LINHA 1670

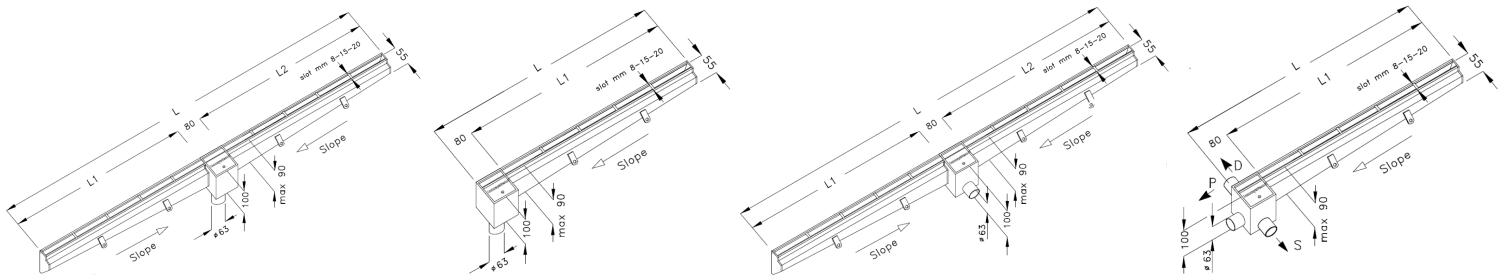
- Canal fabricado em aço inoxidável AISI304 ou AISI316
- Descarga direta (sem sifão) Ø63 (outros diâmetros a pedido)
- Slot offset (lateral) standard de 8, 15 ou 20 mm
- Fornecido com unidade de inspeção 80x80 mm
- Fornecido com sifão e cesto de retenção de sólidos
- Pendente incorporada 4 mm por metro linear
- Suportes de montagem
- Flanges de conexão a cada 3 metros para maior facilidade e economia no transporte e na instalação
- Pés niveladores (a pedido)



SECÇÃO INTERIOR DO CANAL



INFORMAÇÃO TÉCNICA



Referência	Descarga	Posição da descarga	Altura Máx. [mm]	Altura do Ralo [mm]	Largura Canal [mm]	Ranhura [mm]	Unidade Inspeção [mm]	DN [mm]
1673	Vertical	Centro	90	100	55/60	8, 15 ou 20	80x80	Ø63
1674	Vertical	Topo	90	100	55/60	8, 15 ou 20	80x80	Ø63
1671	Horizontal	Centro	90	100	55/60	8, 15 ou 20	80x80	Ø63
1672	Horizontal	Topo	90	100	55/60	8, 15 ou 20	80x80	Ø63

EXEMPLO DE INSTALAÇÃO

