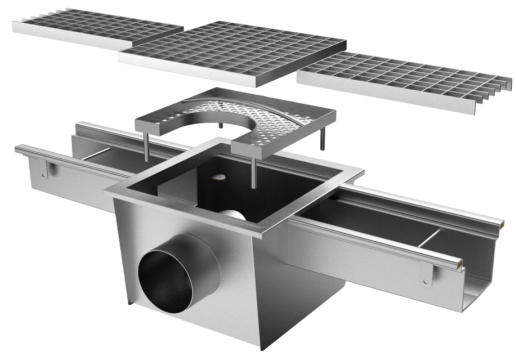
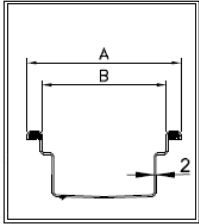


LINHA 2150

- Canal e grelha fabricados totalmente em aço inoxidável AISI304 ou AISI316
- Ralo com descarga standard Ø 110 (outros diâmetros a pedido)
- Ralo 300x300 mm, sifão e cesto de retenção de sólidos
- Pendente incorporada 4 mm por metro linear
- Reforços espaçados a cada 250 mm
- Suportes de montagem
- Flanges de conexão a cada 3 metros para maior facilidade e economia no transporte e na instalação
- Pés niveladores (a pedido)

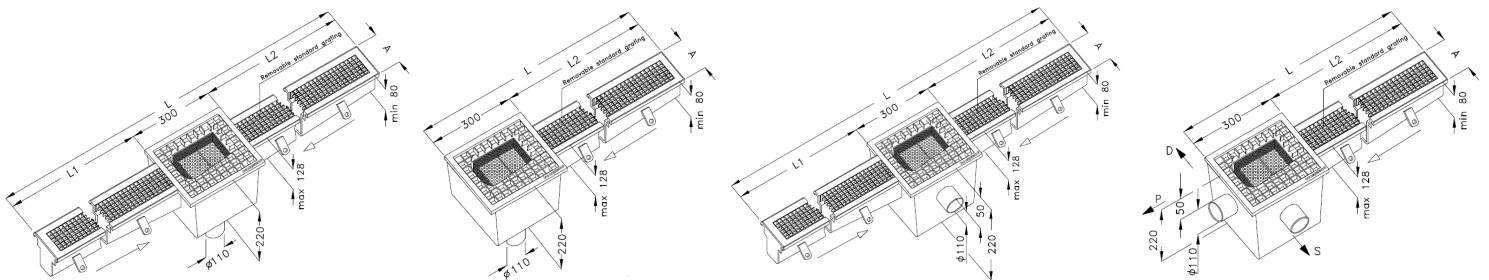


SECÇÃO INTERIOR DO CANAL



- A = 150, 200, 250, 300, 350, 400, 450 ou 500 mm
- B = 104, 154, 204, 254, 304, 354, 404 ou 454 mm
- Aço inoxidável com 2 mm de espessura
- A pedido: bordas reforçadas preenchidas com resina de epóxi

INFORMAÇÃO TÉCNICA



Referência	Descarga	Posição da descarga	Altura Máx. [mm]	Altura Min. [mm]	Altura do Ralo [mm]	Dimensões Ralo [mm]	DN [mm]
2153	Vertical	Centro	128	80	220	300x300	Ø110
2154	Vertical	Topo	128	80	220	300x300	Ø110
2151	Horizontal	Centro	128	80	220	300x300	Ø110
2152	Horizontal	Topo	128	80	220	300x300	Ø110

EXEMPLO DE INSTALAÇÃO

