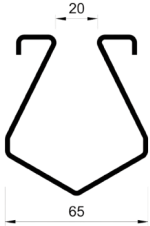


LINHA 2250

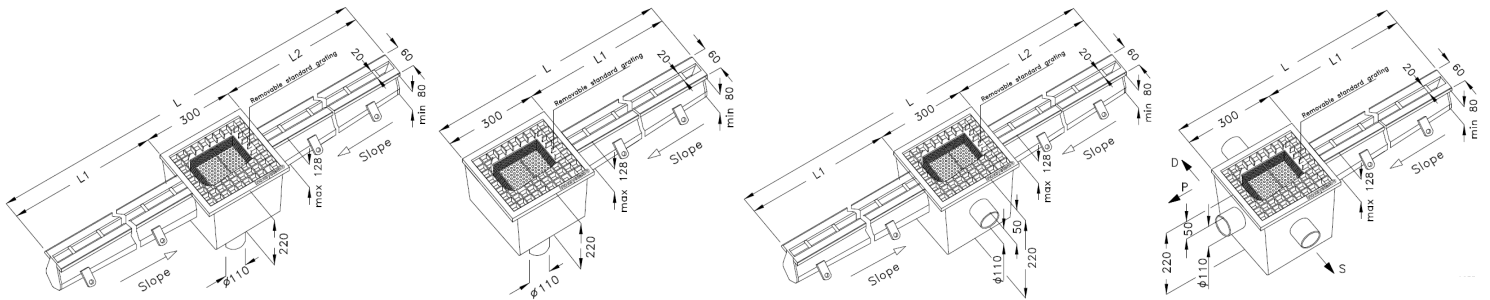
- Canal fabricado em aço inoxidável AISI304 ou AISI316
- Ralo com descarga standard Ø110 (outros diâmetros a pedido)
- Slot standard de 20 mm
- Fornecido com ralo 300x300 mm (grelha 250x250 mm)
- Fornecido com sifão e cesto de retenção de sólidos
- Pendente incorporada 4 mm por metro linear
- Suportes de montagem
- Flanges de conexão a cada 3 metros para maior facilidade e economia no transporte e na instalação
- Pés niveladores (a pedido)



SECÇÃO INTERIOR DO CANAL



INFORMAÇÃO TÉCNICA



Referência	Descarga	Posição da descarga	Altura Máx. [mm]	Altura Min. [mm]	Altura do Ralo [mm]	Largura Canal [mm]	Ranhura [mm]	Ralo [mm]	DN [mm]
2253	Vertical	Centro	128	80	220	60	20	300x300	Ø110
2254	Vertical	Topo	128	80	220	60	20	300x300	Ø110
2251	Horizontal	Centro	128	80	220	60	20	300x300	Ø110
2252	Horizontal	Topo	128	80	220	60	20	300x300	Ø110

EXEMPLO DE INSTALAÇÃO

