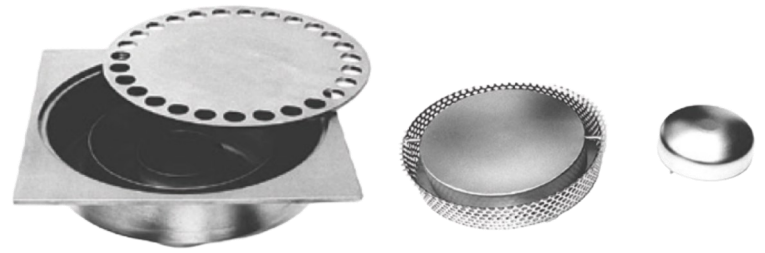
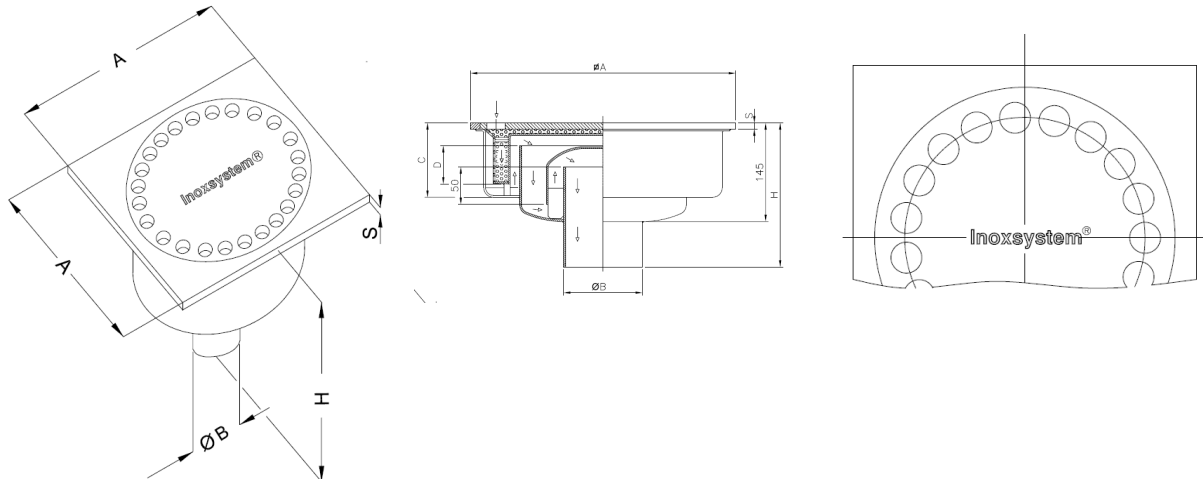


- Fabricado em aço inoxidável AISI304 ou AISI316
- Descarga vertical
- Sifão duplo
- Cesto de retenção de sólidos removível
- Possibilidade de ser fornecido com grelha estanque, removível com recurso a ventosa
- Grelha com 8 mm de espessura



RALO DE PAVIMENTO COM DESCARGA VERTICAL



Referência	A	S	B	C	D	H	Caudal	Capacidade de Carga (Concentrada)	Capacidade de Carga (Distribuída)
	[mm]	[mm]	[mm]	[mm]	[mm]	[mm]	[l/min]	[Kg.]	[Kg.]
110 V 358 DS	350	8	110	130	50	220	120	850	6500