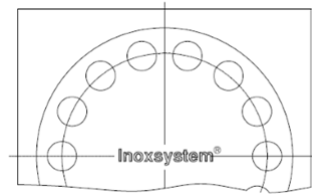
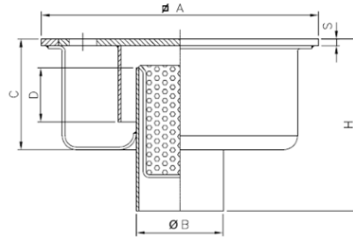
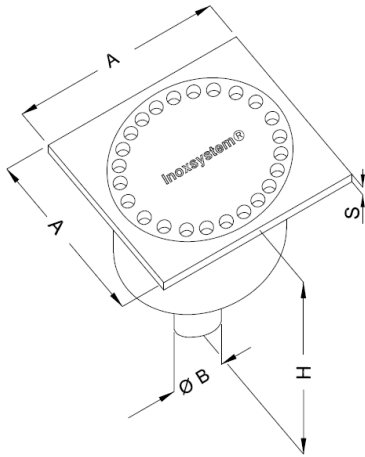


- Fabricado em aço inoxidável AISI304 ou AISI316
- Descarga vertical
- Ralo sifonado
- Cesto de retenção de sólidos removível
- Grelha com 6/8 mm de espessura



## RALO DE PAVIMENTO COM DESCARGA VERTICAL



Referência	A	S	B	C	D	H	Caudal [ l/min ]	Capacidade de Carga (Concentrada)	Capacidade de Carga (Distribuída)
	[ mm ]	[ mm ]	[ mm ]	[ mm ]	[ mm ]	[ mm ]		[ Kg. ]	[ Kg. ]
40 V 106	100	6	40	40	15	90	18	1000	10000
50 V 156	150	6	50	50	25	90	40	1000	10000
R 50 V 206	200	6	50	50	20	90	50	1000	10000
R 63 V 206	200	6	63	50	20	90	60	1000	10000
63 V 206	200	6	63	75	40	120	60	1000	10000
80 V 256	250	6	80	110	50	180	80	950	8500
R 104 V 256	250	6	104	60	20	120	135	950	8500
104 V 256	250	6	104	110	50	180	135	950	8500
104 V 258	250	8	104	110	50	180	135	1200	12000
R 104 V 306	300	6	104	60	20	120	135	950	8500
104 V 306	300	6	104	110	50	180	135	950	8500
R 110 V 308	300	8	110	60	20	120	135	1200	12000
110 V 308	300	8	110	110	50	180	135	1200	12000
110 V 358	350	8	110	130	50	200	135	900	8000
160 V 358	350	8	160	130	50	230	220	900	8000