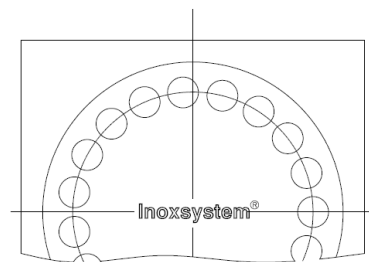
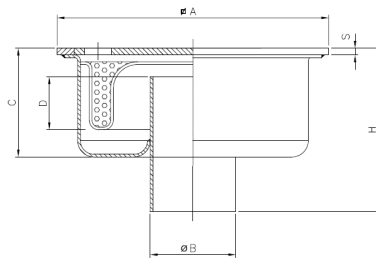
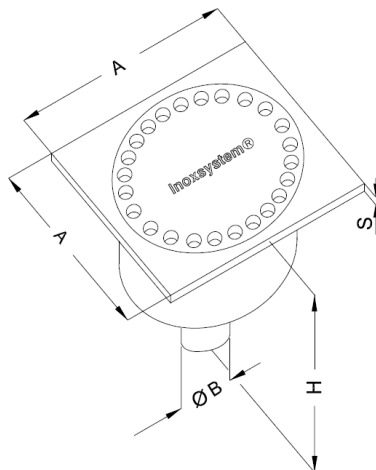


- Fabricado em aço inoxidável AISI304 ou AISI316
- Descarga vertical
- Cesto de retenção de sólidos incorporado no sifão (removível)
- Possibilidade de ser fornecido com grelha estanque, removível com recurso a ventosa
- Grelha com 8 mm de espessura



RALO DE PAVIMENTO COM DESCARGA VERTICAL



Referência	A	S	B	C	D	H	Caudal [l/min]	Capacidade de Carga (Concentrada)	Capacidade de Carga (Distribuída)
	[mm]	[mm]	[mm]	[mm]	[mm]	[mm]		[Kg.]	[Kg.]
80 VCE 258	250	8	80	110	50	180	80	1000	10000
R 104 VCE 258	250	8	104	60	20	120	135	1000	10000
104 VCE 258	250	8	104	110	50	180	135	1000	10000
R 63 VCE 308	300	8	63	60	20	120	60	1000	10000
R 104 VCE 308	300	8	104	60	20	120	135	1000	10000
104 VCE 308	300	8	104	110	50	180	135	1000	10000
110 VCE 308	300	8	110	110	50	180	135	1000	10000
110 VCE 358	350	8	110	130	50	200	135	850	6500
160 VCE 358	350	8	160	130	50	230	220	850	6500