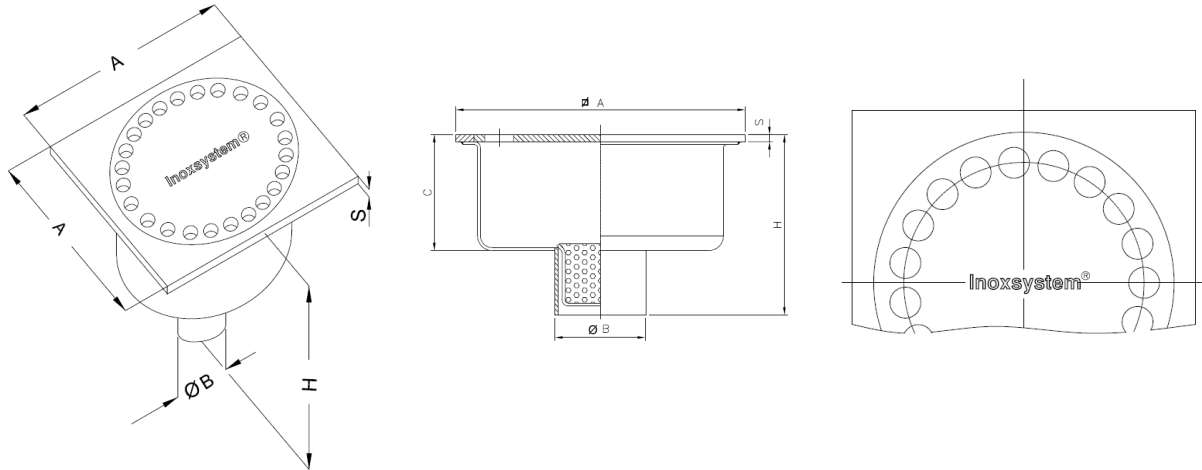


- Fabricado em aço inoxidável AISI304 ou AISI316
- Descarga vertical
- Descarga direta (sem sifão)
- Cesto de retenção de sólidos
- Possibilidade de ser fornecido com grelha estanque, removível com recurso a ventosa
- Grelha com 6/8 mm de espessura



## RALO DE PAVIMENTO COM DESCARGA VERTICAL



Referência	A [ mm ]	S [ mm ]	B [ mm ]	C [ mm ]	H [ mm ]	Caudal [ l/min ]	Capacidade de Carga (Concentrada) [ Kg. ]	Capacidade de Carga (Distribuída) [ Kg. ]
D 40 V 106	100	6	40	40	80	50	1000	10000
D 50 V 156	150	6	50	50	90	80	1000	10000
D 63 V 206	200	6	63	50	90	100	1000	10000
D 75 V 206	200	6	75	50	90	120	1000	10000
D 90 V 256	250	6	90	60	120	240	950	8500
D 100 V 258	250	8	100	60	120	300	1000	10000
D 110 V 308	300	8	110	60	120	340	1000	10000
D 160 V 358	350	8	160	130	200	700	850	6500