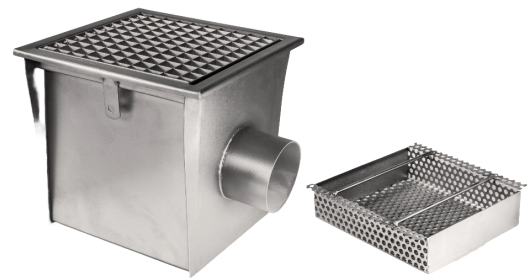
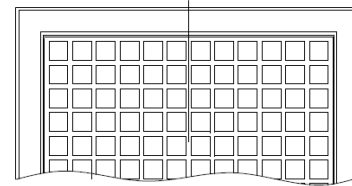
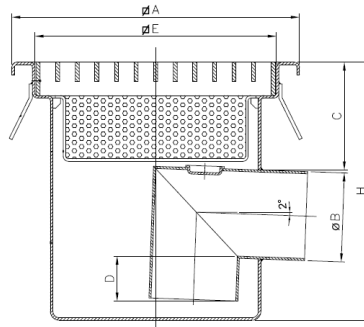
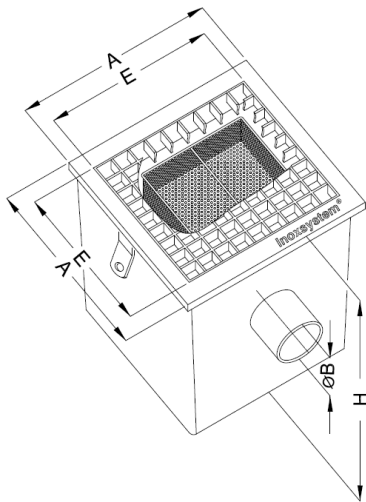


- Fabricado em aço inoxidável AISI304 ou AISI316
- Grelha entramada anti derrapante
- Possibilidade de instalação de vários tipos de grelha
- Descarga horizontal
- Ralo sifonado
- Cesto de retenção de sólidos industrial



RALO DE PAVIMENTO COM DESCARGA HORIZONTAL



Referência	A [mm]	E [mm]	B [mm]	C [mm]	D [mm]	H [mm]	Caudal [Lt/min]
PGO 300 110	300	254	110	50	50	240	150
PGO 400 110	400	354	110	50	50	240	150
PGO 400 125	400	354	125	100	50	330	190
PGO 500 110	500	454	110	50	50	240	150
PGO 500 160	500	454	160	100	50	360	250