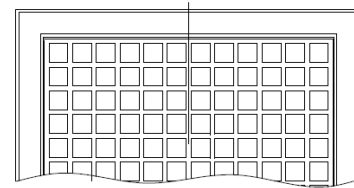
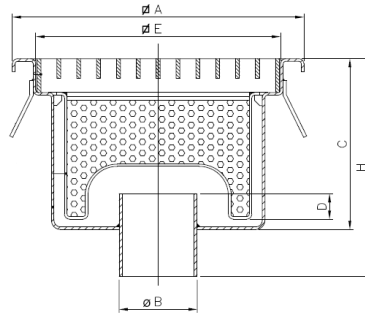
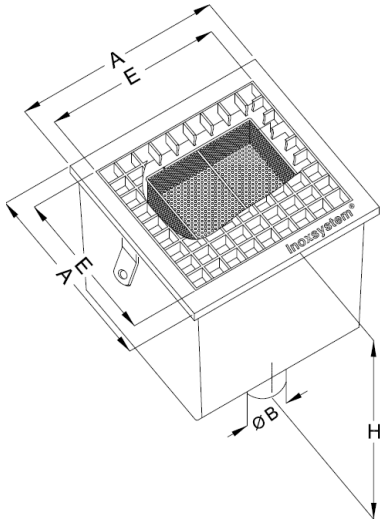


- Fabricado em aço inoxidável AISI304 ou AISI316
- Grelha entramada anti derrapante
- Possibilidade de instalação de vários tipos de grelha
- Descarga vertical
- Ralo sifonado
- Cesto de retenção de sólidos industrial



RALO DE PAVIMENTO COM DESCARGA VERTICAL



Referência	A [mm]	E [mm]	B [mm]	C [mm]	D [mm]	H [mm]	Caudal [Lt/min]
PGV 300 110	300	254	110	150	50	220	150
PGV 400 110	400	354	110	150	50	220	150
PGV 400 125	400	354	125	200	50	270	190
PGV 500 110	500	454	110	150	50	220	150
PGV 500 160	500	454	160	250	50	320	250