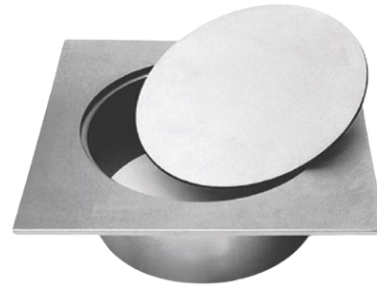
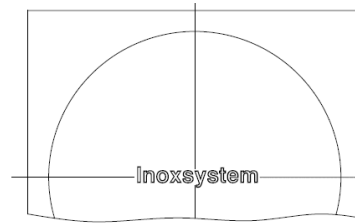
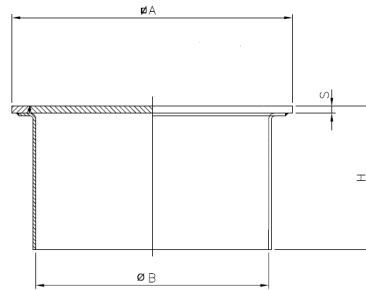
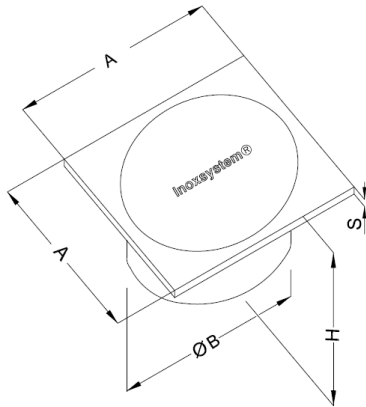


- Fabricado em aço inoxidável AISI304 ou AISI316
- Descarga vertical direta (sem sifão)
- Grelha estanque, removível com recurso a ventosa
- A pedido: grelha perfurada (adequada para terraços)
- Grelha com 6/8 mm de espessura



RALO DE PAVIMENTO COM DESCARGA VERTICAL



Referência	A	S	B	H	Capacidade de Carga (Concentrada)	Capacidade de Carga (Distribuída)
	[mm]	[mm]	[mm]	[mm]	[Kg.]	[Kg.]
75 OR 106	100	6	75	50	1000	10000
110 OR 156	150	6	110	50	1000	10000
160 OR 206	200	6	160	50	1000	10000
215 OR 258	250	8	215	50	1000	10000
215 OR 308	300	8	215	50	1000	10000
315 OR 358	350	8	315	50	900	8000