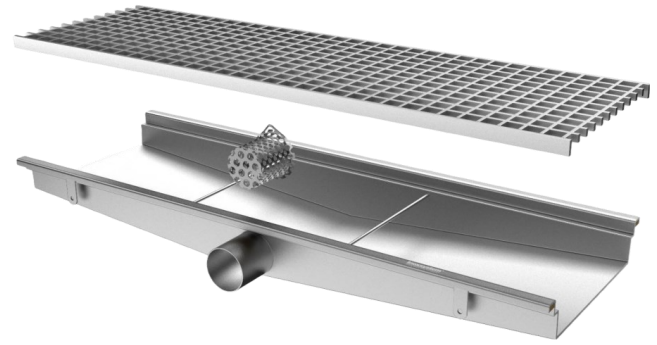
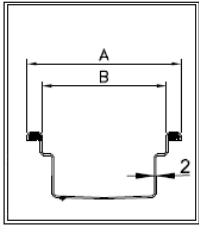


## LINHA 0810

- Canal e grelha fabricados totalmente em aço inoxidável AISI304 ou AISI316
- Ralo com descarga standard Ø 63 (outros diâmetros a pedido)
- Canal não sifonado (descarga direta)
- Cesto de retenção de sólidos amovível
- Pendente incorporada 4 mm por metro linear
- Reforços espaçados a cada 250 mm
- Suportes de montagem
- Flanges de conexão a cada 3 metros para maior facilidade e economia no transporte e na instalação
- Pés niveladores (a pedido)

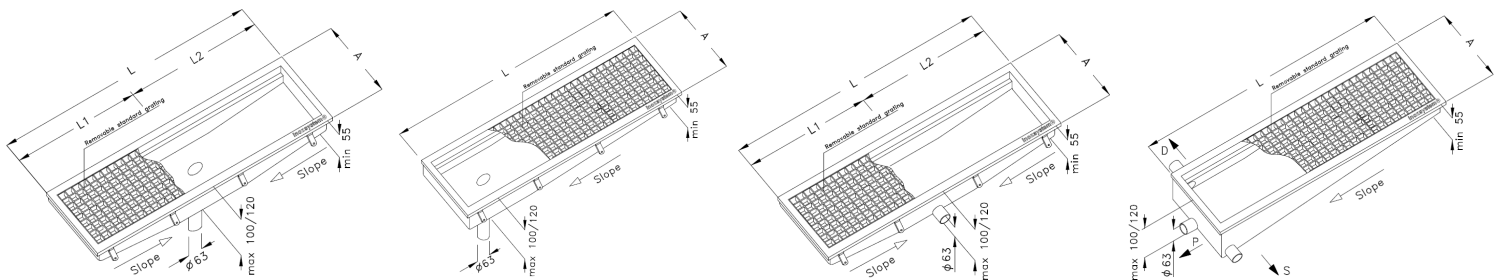


## SECÇÃO INTERIOR DO CANAL



- A = 150, 200, 250, 300, 350, 400, 450 ou 500 mm
- B = 104, 154, 204, 254, 304, 354, 404 ou 454 mm
- Aço inoxidável com 2 mm de espessura
- A pedido: bordas reforçadas preenchidas com resina de epóxi

## INFORMAÇÃO TÉCNICA



Referência	Descarga	Posição da descarga	Altura Máx. [ mm ]	Altura Min. [ mm ]	DN [ mm ]
0812	Vertical	Centro	100/120	55	Ø63
0813	Vertical	Topo	100/120	55	Ø63
0814	Horizontal	Centro	100/120	55	Ø63
0815	Horizontal	Topo	100/120	55	Ø63

## EXEMPLO DE INSTALAÇÃO

