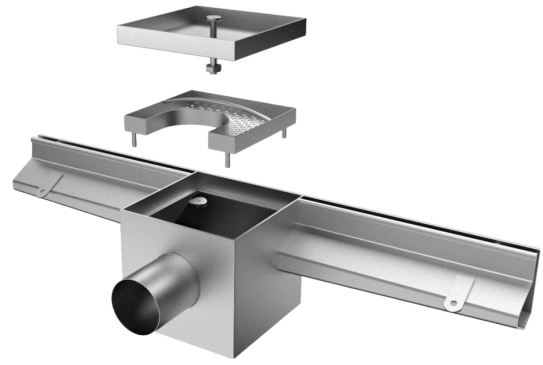
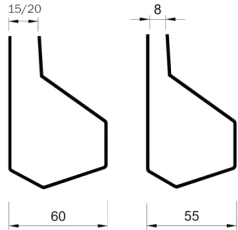


LINHA 1660

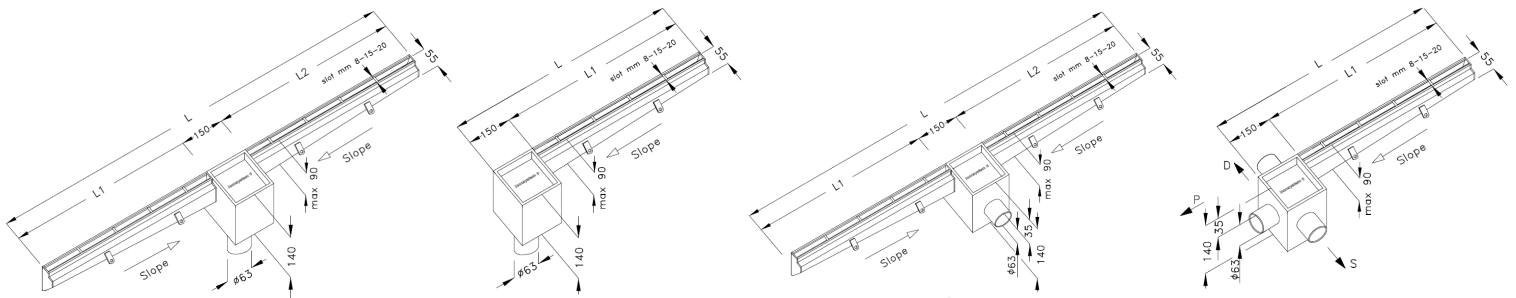
- Canal fabricado em aço inoxidável AISI304 ou AISI316
- Ralo com descarga standard Ø63(outros diâmetros a pedido)
- Slot offset (lateral) standard de 8, 15 ou 20 mm
- Fornecido com ralo 150x150 mm, com grelha rebaixada
- Fornecido com sifão e cesto de retenção de sólidos
- Pendente incorporada 4 mm por metro linear
- Suportes de montagem
- Flanges de conexão a cada 3 metros para maior facilidade e economia no transporte e na instalação
- Pés niveladores (a pedido)



SECÇÃO INTERIOR DO CANAL



INFORMAÇÃO TÉCNICA



Referência	Descarga	Posição da descarga	Altura Máx. [mm]	Altura Min. [mm]	Altura do Ralo [mm]	Largura Canal [mm]	Ranhura [mm]	Ralo [mm]	DN [mm]
1663	Vertical	Centro	90	-	140	55/60	8, 15 ou 20	150x150	Ø63
1664	Vertical	Topo	90	-	140	55/60	8, 15 ou 20	150x150	Ø63
1661	Horizontal	Centro	90	-	140	55/60	8, 15 ou 20	150x150	Ø63
1662	Horizontal	Topo	90	-	140	55/60	8, 15 ou 20	150x150	Ø63

EXEMPLO DE INSTALAÇÃO

