

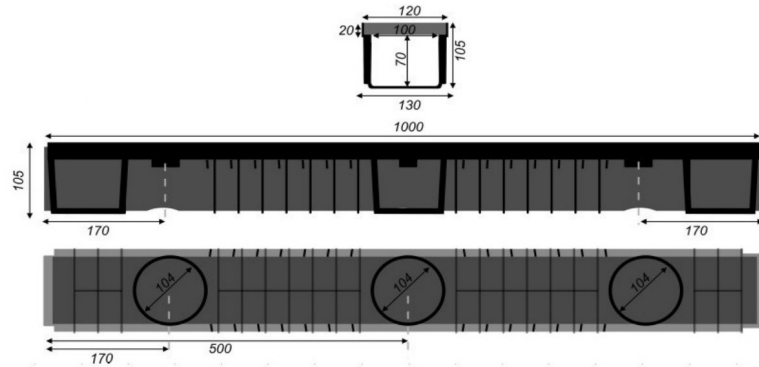
## POLIPLASTIC 105 AG A15

- Canal fabricado em PP (polipropileno)
- Peso reduzido: facilita o transporte e a instalação dos canais
- Superfície lisa proporciona uma alta capacidade hidráulica
- Resistência química elevada
- Possibilidade de conexão macho-fêmea
- Possibilidade de grelhas aparafusadas (anti roubo)

## ACESSÓRIOS OPCIONAIS

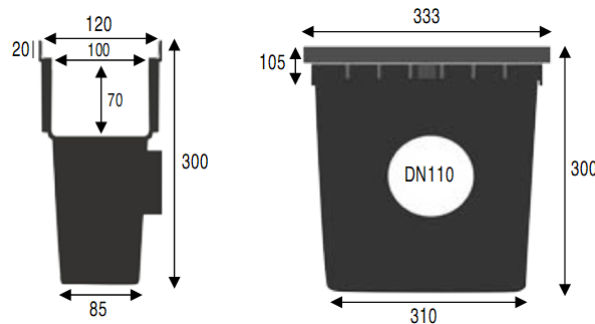
- Topo fechado
- Topo com descarga DN75
- Descarga vertical DN110
- Sifão

## CANAL EM PP COM GRELHA EM AÇO GALVANIZADO



Referência	Comprimento [ mm ]	Largura [ mm ]	Altura [ mm ]	DN [ mm ]	Grelha	Classe de Carga	Peso [ Kg. ]
0072	1000	130	105	110	Aço galvanizado	A15	2,26

## POÇO DE INSPEÇÃO EM PP COM GRELHA EM AÇO GALVANIZADO



Referência	Comprimento [ mm ]	Largura [ mm ]	Altura [ mm ]	Altura Interior [ mm ]	Grelha	Classe de Carga	Peso [ Kg. ]
0132	333	130	300	70	Aço galvanizado	A15	1,30