

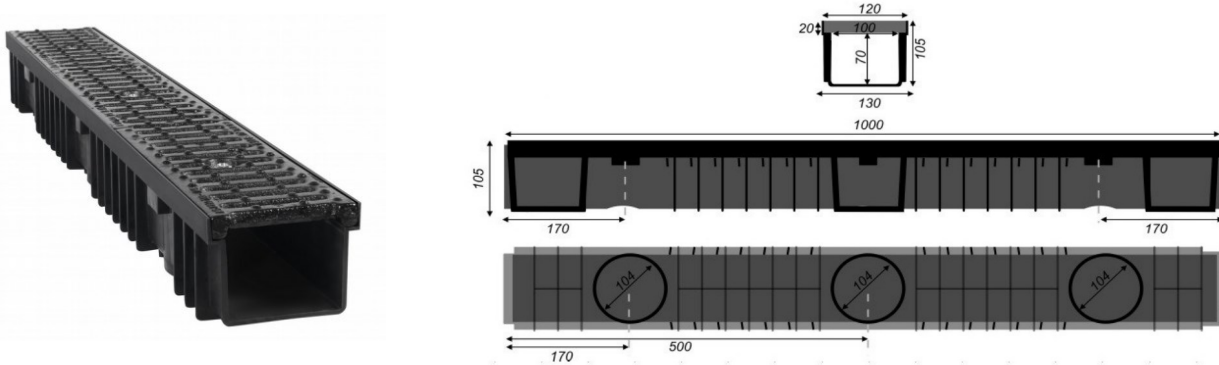
POLIPLASTIC 105 FF B125

- Canal fabricado em PP (polipropileno)
- Peso reduzido: facilita o transporte e a instalação dos canais
- Superfície lisa proporciona uma alta capacidade hidráulica
- Resistência química elevada
- Possibilidade de conexão macho-fêmea
- Possibilidade de grelhas aparafusadas (anti roubo)

ACESSÓRIOS OPCIONAIS

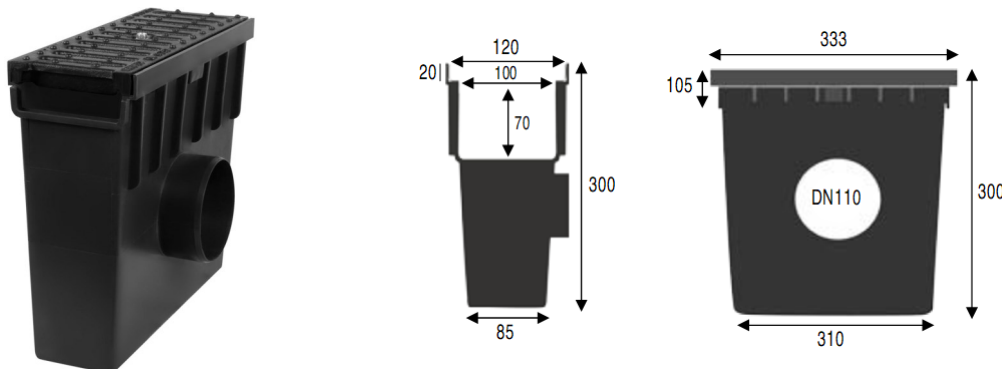
- Topo fechado
- Topo com descarga DN75
- Descarga vertical DN110
- Sifão

CANAL EM PP COM GRELHA EM FERRO FUNDIDO



Referência	Comprimento [mm]	Largura [mm]	Altura [mm]	DN [mm]	Grelha	Classe de Carga	Peso [Kg.]
0074	1000	130	105	110	Ferro fundido	B125	10,00

POÇO DE INSPEÇÃO EM PP COM GRELHA EM FERRO FUNDIDO



Referência	Comprimento [mm]	Largura [mm]	Altura [mm]	Altura Interior [mm]	Grelha	Classe de Carga	Peso [Kg.]
0134	333	130	300	70	Ferro fundido	B125	3,60