

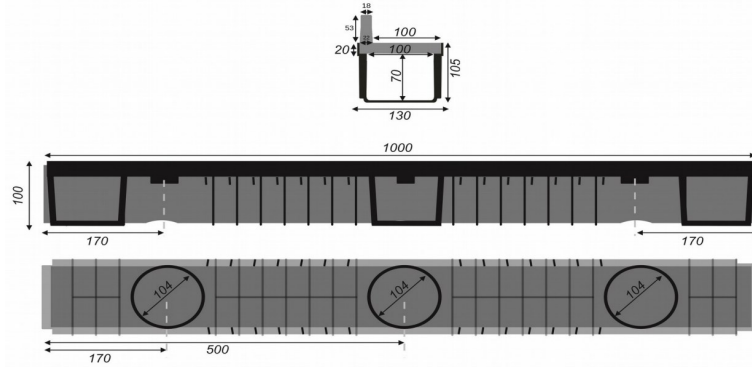
POLIPLASTIC 105 SLOT

- Canal fabricado em PP (polipropileno)
- Peso reduzido: facilita o transporte e a instalação dos canais
- Superfície lisa proporciona uma alta capacidade hidráulica
- Resistência química elevada
- Possibilidade de conexão macho-fêmea
- Possibilidade de grelhas aparafusadas (anti roubo)

ACESSÓRIOS OPCIONAIS

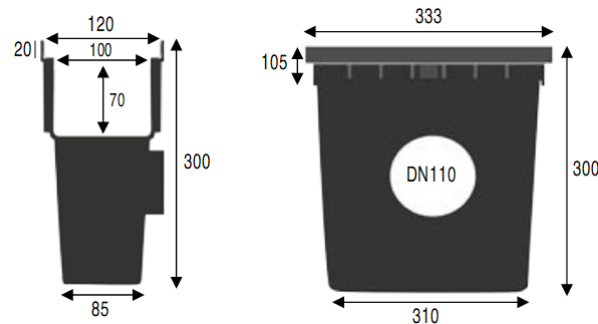
- Topo fechado
- Topo com descarga DN75
- Descarga vertical DN110
- Sifão

CANAL EM PP COM GRELHA RANHURADA EM PLÁSTICO



Referência	Comprimento [mm]	Largura [mm]	Altura [mm]	Ranhura [mm]	DN [mm]	Grelha	Classe de Carga	Peso [Kg.]
0215	1000	130	108	18	110	Plástico	C250	1,80

POÇO DE INSPEÇÃO EM PP COM GRELHA RANHURADA EM PLÁSTICO



Referência	Comprimento [mm]	Largura [mm]	Altura [mm]	Altura Interior [mm]	Grelha	Classe de Carga	Peso [Kg.]
0304	333	130	300	70	Plástico	C250	1,50