

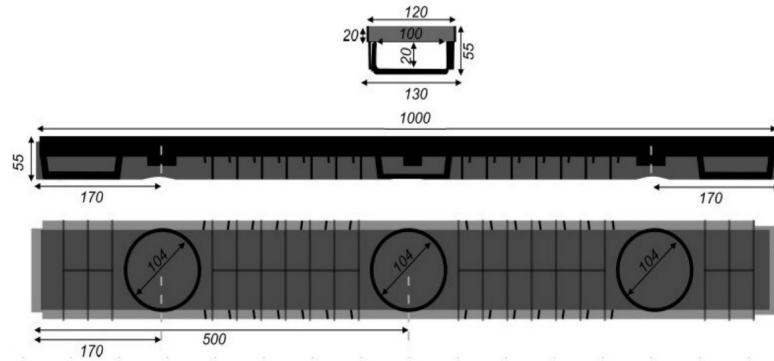
POLIPLASTIC 55 AI A15

- Canal fabricado em PP (polipropileno)
- Peso reduzido: facilita o transporte e a instalação dos canais
- Superfície lisa proporciona uma alta capacidade hidráulica
- Resistência química elevada
- Possibilidade de conexão macho-fêmea
- Possibilidade de grelhas aparafusadas (anti roubo)

ACESSÓRIOS OPCIONAIS

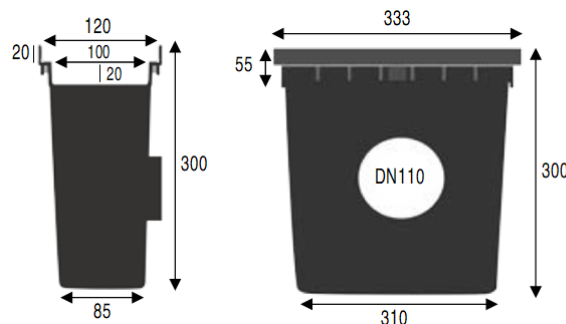
- Topo fechado
- Topo com descarga DN75
- Descarga vertical DN110
- Sifão

CANAL EM PP COM GRELHA EM AÇO INOXIDÁVEL



Referência	Comprimento [mm]	Largura [mm]	Altura [mm]	DN [mm]	Grelha	Classe de Carga	Peso [Kg.]
0086	1000	130	55	110	Aço inoxidável AISI 304	A15	2,12

POÇO DE INSPEÇÃO EM PP COM GRELHA EM AÇO INOXIDÁVEL



Referência	Comprimento [mm]	Largura [mm]	Altura [mm]	Altura Interior [mm]	Grelha	Classe de Carga	Peso [Kg.]
0237	333	130	300	20	Aço inoxidável AISI 304	A15	1,45