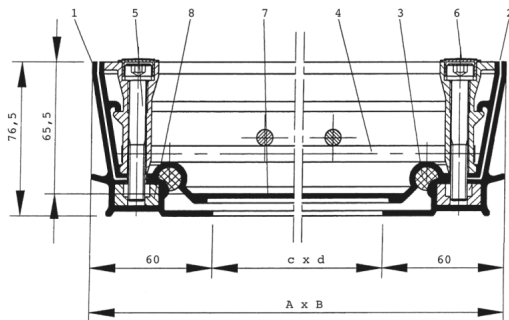


Tampa de visita em alumínio com sistema de vedação à prova de água e odores. Profundidade de instalação de 76,5 mm. Rebaixada para acabamento de acordo com o pavimento envolvente.

- Aro e tampa em alumínio
- Parafusos em aço inoxidável
- Equipada com duas borrachas vedantes resistentes a químicos
- Teste de carga 125 kN conforme EN 124
- À prova de água e odores
- Inclui conjunto de chaves de elevação
- Design facilita a abertura da tampa
- A tampa é reforçada com uma malha fixa de aperto em aço
- Altura de enchimento: 66mm
- Altura de instalação: 76mm



INFORMAÇÃO TÉCNICA



1. Aro
2. Tampa
3. Borrachas de vedação
4. Reforço
5. Parafuso
6. Proteção de plástico
7. Placa de base
8. Peça moldada por injeção (plástico)

LISTA DE ARTIGOS

Referência	Dimensões Interiores	Dimensões Exteriores	Peso [Kg.]
	c x d [cm]	A x B [cm]	
BVA 22	20 x 20	32 x 32	3
BVA 33	30 x 30	42 x 42	5
BVA 44	40 x 40	52 x 52	7
BVA 45	45 x 45	57 x 57	8
BVA 55	50 x 50	62 x 62	9
BVA 64	60 x 40	72 x 52	9
BVA 66	60 x 60	72 x 72	10
BVA 63,5	63,5 x 63,5	75,5 x 75,5	11
BVA 77	70 x 70	82 x 82	12
BVA 86	80 x 60	92 x 72	12
BVA 88	80 x 80	92 x 92	15
BVA 106	100 x 60	112 x 72	15
BVA 108	100 x 80	112 x 92	21
BVA 110	100 x 100	112 x 112	23