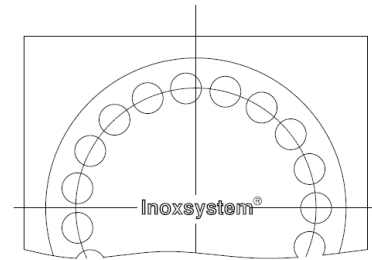
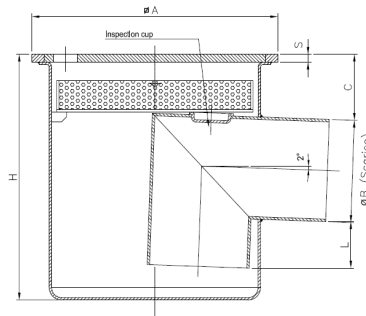
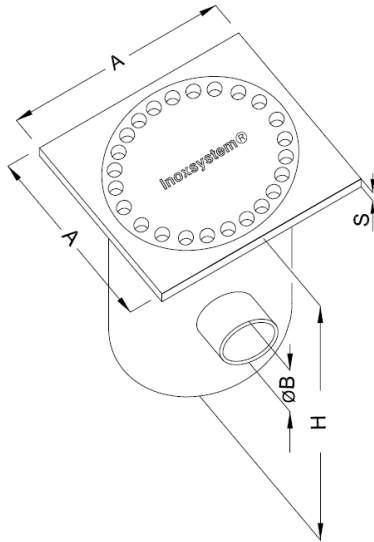


- Fabricado em aço inoxidável AISI304 ou AISI316
- Descarga horizontal sifonada
- Cesto de retenção de sólidos removível
- Possibilidade de ser fornecido com grelha estanque, removível com recurso a ventosa
- Possibilidade de ser fornecido com descarga direta: comprimento total = dimensão "C" + Ø descarga "B"
- Grelha com 6/8 mm de espessura



RALO DE PAVIMENTO COM DESCARGA HORIZONTAL



Referência	A	S	B	C	D	H	Caudal [l/min]	Capacidade de Carga (Concentrada)	Capacidade de Carga (Distribuída)
	[mm]	[mm]	[mm]	[mm]	[mm]	[mm]		[Kg.]	[Kg.]
L 40 25 106	100	6	40	25	15	90	12	1000	10000
L 50 25 156	150	6	50	25	15	105	40	1000	10000
L 63 30 206	200	6	63	30	30	140	60	1000	10000
L 104 50 258	250	8	104	40	50	220	80	1000	10000
L 63 35 308	300	8	63	35	30	140	60	1000	10000
L 110 50 308	300	8	110	40	50	220	135	1000	10000
L 160 50 358	350	8	160	50	50	300	210	850	6500