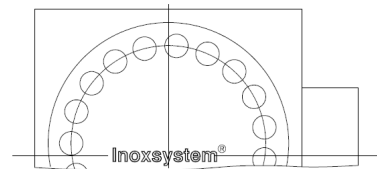
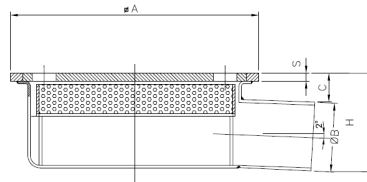
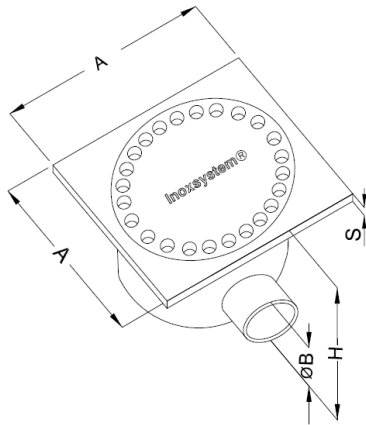


- Fabricado em aço inoxidável AISI304 ou AISI316
- Descarga horizontal direta (sem sifão)
- Possibilidade de ser fornecido com grelha estanque, removível com recurso a ventosa
- Adequado para aplicações em que a altura de instalação é limitada
- Grelha com 6/8 mm de espessura



## RALO DE PAVIMENTO COM DESCARGA HORIZONTAL



Referência	A	S	B	C	H	Caudal [ Lt/min ]	Capacidade de Carga (Concentrada)	Capacidade de Carga (Distribuída)
	[ mm ]	[ mm ]	[ mm ]	[ mm ]	[ mm ]		[ Kg. ]	[ Kg. ]
D 40 L 156	100	6	40	20	60	50	1000	10000
D 50 L 156	150	6	50	20	70	80	1000	10000
D 63 L 206	200	6	63	22	85	100	1000	10000
D 75 L 206	200	6	75	25	100	120	1000	10000
D 75 L 258	250	8	75	25	100	160	1000	10000
D 110 L 308	300	8	110	30	140	340	1000	10000