

## SWH 500

- Câmara de polietileno com volume de 135 litros e volume de bombagem até 75 litros
- Unidades simples com bomba submersível de águas residuais E-ZW com interruptor de nível
- Unidades duplas com 2 bombas E-ZW e unidade de controlo com controlo de nível pneumático ZPS2
- Carcaça da bomba, carcaça do motor, eixo e filtro de sucção feitos de aço inoxidável, impulsor feito de poliamida
- Saída de pressão 1 ¼" FPT
- Classe de proteção: IP 57
- Passagem de sólidos: 10 mm, 30 mm no modelo 500/80
- Temperatura máxima (média): 40 °C
- Temperatura curto prazo (média): 90 °C



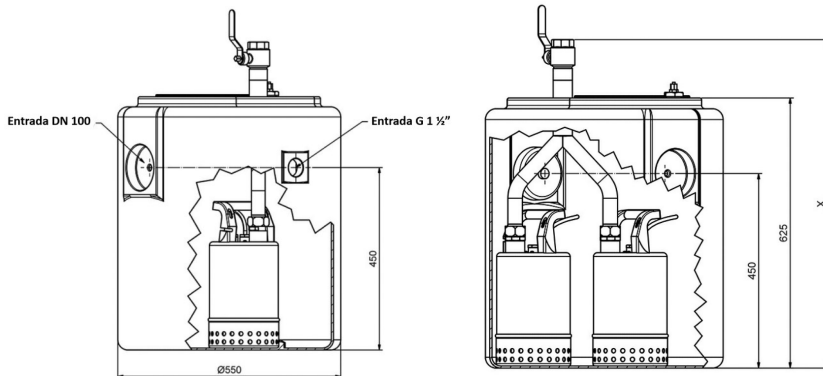
## BENEFÍCIOS

- Vedação dupla
- Fácil manutenção devido à válvula de retenção externa

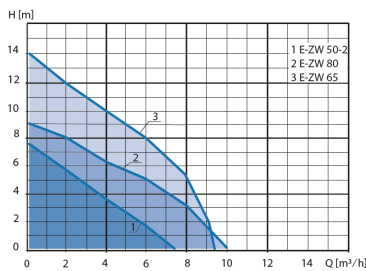
## APLICAÇÃO

- Bombagem de águas residuais domésticas de máquinas de lavar, chuveiros, lavatórios, etc.
- Instalação apoiada em zonas abaixo do nível de retorno

## DIMENSÕES



## INFORMAÇÃO TÉCNICA



Modelo	ref.	Peso [ Kg. ]	Voltagem [ V ]	Corrente [ A ]	Frequência [ Hz ]	Potência Input P1 [ W ]	Potência Output P2 [ W ]	Velocidade [ min <sup>-1</sup> ]	Altura Máx. [ m ]	Caudal Máx. [ m <sup>3</sup> /h ]
SWH 500/50	11544	21,5	230	1,8	50	380	210	2.800	7,5	7,5
SWH 500/65	11546	23,0	230	3,7	50	850	430	2.800	14,0	9,5
SWH 500/80	11548	24,0	230	3,7	50	850	430	2.800	8,5	10,0
SWH 500/50 Duplex	11545	28,0	230	1,8	50	380	210	2.800	7,5	7,5
SWH 500/65 Duplex	11547	31,0	230	3,7	50	850	430	2.800	14,0	9,5
SWH 500/80 Duplex	11549	33,0	230	3,7	50	850	430	2.800	8,5	10,0