

- Câmara de polietileno com volume de 135 litros e volume de bombagem até 75 litros
- Unidades simples com bomba(s) submersível de águas residuais E-ZW com interruptor nível
- Unidades duplas com 2 bombas E-ZW e unidade de controlo de nível pneumático ZPS2
- Carcaça do motor e eixo em aço inoxidável, filtro de sucção, impulsor e carcaça da bomba em polipropileno
- Tubagem em PVC com válvulas de retenção externas e saída de pressão 1 ¼ "FPT
- Cabo de alimentação: 1,5 m
- Classe de proteção: IP 68
- Passagem de sólidos: 10 mm, 30 mm no modelo 500/40
- Temperatura máxima (média): 40 °C
- Temperatura curto prazo (média): 90 °C



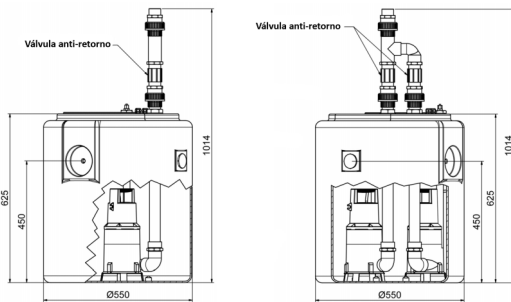
BENEFÍCIOS

- Câmara resistente a gordura (livre de corrosão)
- Vedação dupla
- Fácil manutenção devido à válvula de retenção externa

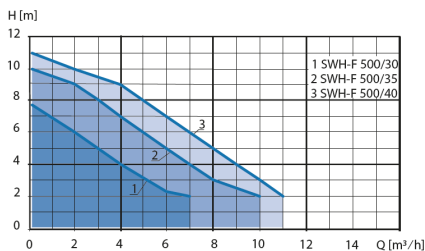
APLICAÇÃO

- Unidade de elevação para o efluente de separador de gorduras
- Bombagem de águas residuais domésticas de máquinas de lavar, chuveiros, lavatórios, etc.
- Instalação apoiada em zonas abaixo do nível de retorno

DIMENSÕES



INFORMAÇÃO TÉCNICA



Modelo	ref.	Peso [Kg.]	Voltagem [V]	Corrente [A]	Frequência [Hz]	Potência Input P1 [W]	Potência Output P2 [W]	Velocidade [min ⁻¹]	Altura Máx. [m]	Caudal Máx. [m ³ /h]
SWH-F 500/30	17454	19,5	230	1,3	50	300	130	2.800	7,5	7,0
SWH-F 500/35	17456	21,0	230	3,7	50	850	430	2.800	11,0	11,0
SWH-F 500/40	17458	22,0	230	3,7	50	850	430	2.800	10,0	10,0
SWH-F 500/30 Duplex	17455	25,0	230	1,3	50	300	130	2.800	7,5	7,0
SWH-F 500/35 Duplex	17457	27,0	230	3,7	50	850	430	2.800	11,0	11,0
SWH-F 500/40 Duplex	17459	30,0	230	3,7	50	850	430	2.800	10,0	10,0