

GREASLY-A PRIMA

Separador de gorduras em PEAD para instalação apoiada à superfície no interior de edifícios. O separador de gorduras é compacto, rígido e leve. Os separadores de gorduras da ENEKA garantem que os óleos e as gorduras não se acumulem nas tubagens de forma a evitar entupimentos nas linhas de descarga do próprio edifício como também das redes públicas. Ajuda a cumprir os Valores limite de emissão (VLE) na descarga de águas residuais impostos pela legislação vigente.

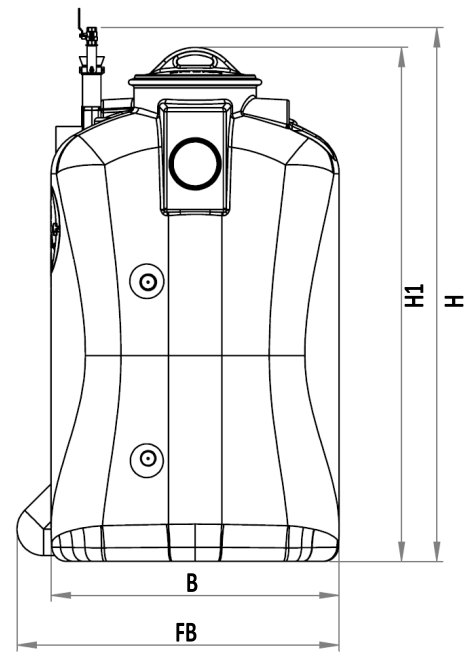
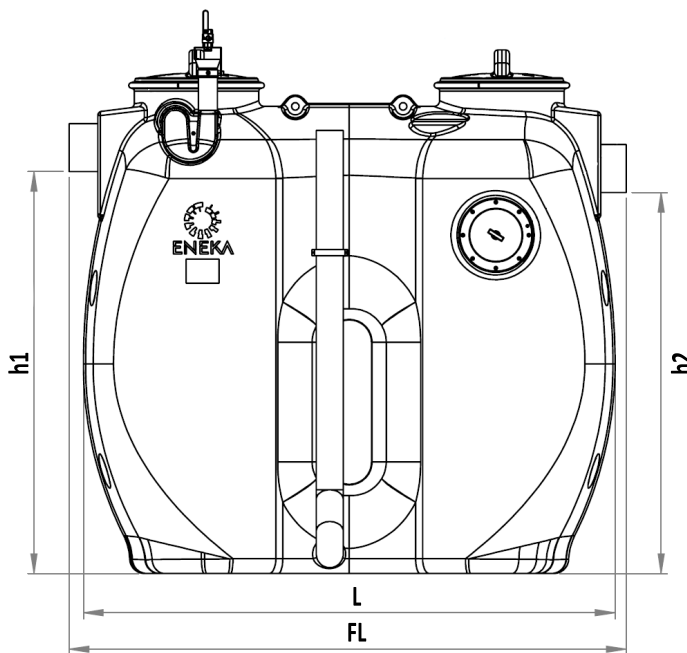
- Instalação apoiada à superfície
- 2 tampas estanques Ø400mm, com anel de bloqueio em aço
- Decantador integrado
- Fundo inclinado para facilitar a remoção completa do resíduo
- Unidade sifonada de enchimento (manual) com água limpa
- Janela de inspeção DN150
- Tubo de extração DN65

ACESSÓRIOS OPCIONAIS

- Sistema de alarme
- Câmara de recolha de amostras



INFORMAÇÃO TÉCNICA



Modelo	Ref.	Caudal [L/s]	Decantador [L]	Volume Total [L]	Vol. Gorduras [L]	DN [mm]	h1 [mm]	h2 [mm]	L [mm]	FL [mm]	H [mm]	H1 [mm]	B [mm]	FB [mm]	Peso [kg]
Greasly-2A	201-0202	2	200	650	80	110	830	760	1700	1940	1286	1190	700	842	78
Greasly-4A	201-0302	4	400	850	160	110	1070	1000	1700	1940	1526	1430	700	842	91
Greasly-7A	201-0402	7	700	1660	280	160	1340	1270	1776	1870	1816	1750	980	1080	145
Greasly-10A	201-0502	10	1000	2076	400	160	1340	1270	2356	2485	1816	1750	980	1080	182