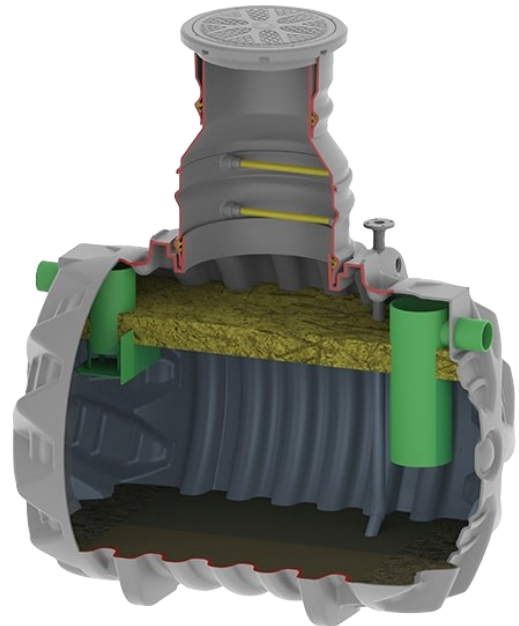


GREASLY-B HORIZONTAL

Separador de gorduras em PEAD para instalação apoiada à superfície no interior de edifícios. O separador de gorduras é compacto, rígido e leve. Os separadores de gorduras da ENEKA garantem que os óleos e as gorduras não se acumulem nas tubagens de forma a evitar entupimentos nas linhas de descarga do próprio edifício como também das redes públicas. Ajuda a cumprir os Valores limite de emissão (VLE) na descarga de águas residuais impostos pela legislação vigente.

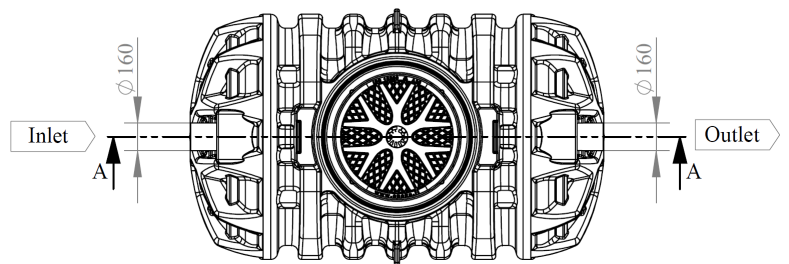
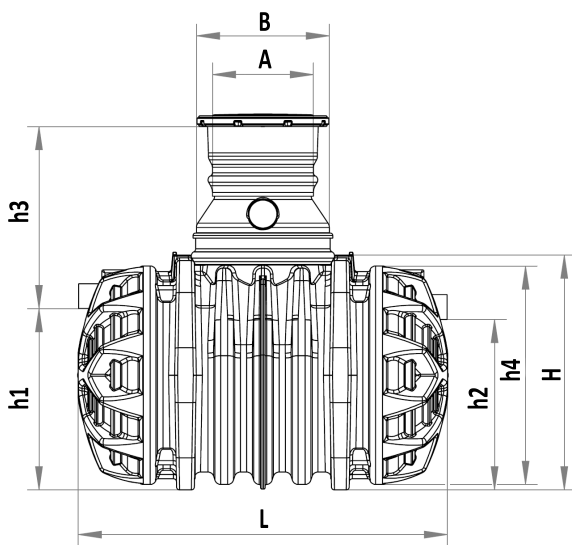
- Fácil instalação – a estrutura é sólida, leve e fácil de transportar
- Secção telescópica ajustável em altura. Permite adequar a cota de instalação do separador até à superfície
- Pode ser fornecida com tampas de diferentes classes de resistência (A35, B125, C250 e D400)
- Secção telescópica com escada integrada
- A sua estrutura reforçada permite que sejam instalados diretamente no terreno recetor sem quaisquer reforços de betão
- No caso de existência de tráfego pesado sobre o equipamento, deve ser construída uma laje de repartição de cargas para proteção do equipamento



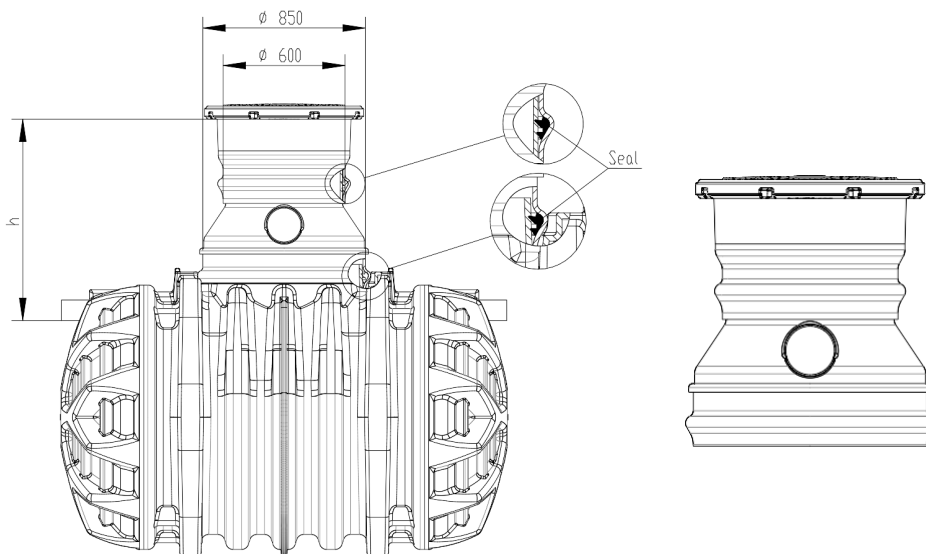
ACESSÓRIOS OPCIONAIS

- Sistema de alarme
- Câmara de recolha de amostras
- Tubagem de aspiração à distância
- Sistema de lavagem e enchimento com água limpa

INFORMAÇÃO TÉCNICA



Modelo	Referência	Caudal [L/s]	Decantador [L]	Vol. Total [L]	Vol. Gorduras [L]	DN [mm]	h1 [mm]	h2 [mm]	h1+h3 [mm]	h4 [mm]	L [mm]	H [mm]	A [mm]	B [mm]	Peso [KG]
Greasly-7B	202-0103	7	700	2400	280	160	1170	1100	1620-1920	Ø 1140	2400	1515	Ø 600	Ø 850	255
Greasly-10B	202-0104	10	1000	2400	400	160	1170	1100	1620-1920	Ø 1140	2400	1515	Ø 600	Ø 850	255
Greasly-15B	202-0105	15	1500	3100	600	200	1385	1315	1835-2135	Ø 1692	2500	1830	Ø 600	Ø 850	245
Greasly-20B	202-0106	20	2140	8310	1240	200	1450	1380	1900-2200	Ø 1692	4500	1830	Ø 600	Ø 850	520
Greasly-25B	202-0107	25	2500	9470	1250	200	1450	1380	1900-2200	Ø 1692	5000	1830	Ø 600	Ø 850	475

SECÇÕES TELESCÓPICAS


Referência	Telescópica	Escada de Acesso	h [mm]
101-1002	Não*	Não	450 - 1000
101-1003	Sim	Sim	1000 - 1250
101-1004	Sim	Sim	1250 - 1500

* A secção superior tem de ser cortada manualmente á cota pretendida

TAMPAS DE VISITA

As tampas de visita encaixam diretamente na secção superior.

Referência	Material	Diâmetro	Hermética	Classe de Carga
101-2015	Poliétileno	DN600	Não	A35
101-2016	Ferro fundido	DN600	Não	B125
101-2017	Ferro fundido dúctil	DN600	Não	D400
101-2018	Ferro fundido dúctil	DN600	Sim	D400