

GREASLY-B VERTICAL

Separador de gorduras em PEAD para instalação apoiada à superfície no interior de edifícios. O separador de gorduras é compacto, rígido e leve. Os separadores de gorduras da ENEKA garantem que os óleos e as gorduras não se acumulem nas tubagens de forma a evitar entupimentos nas linhas de descarga do próprio edifício como também das redes públicas. Ajuda a cumprir os Valores limite de emissão (VLE) na descarga de águas residuais impostos pela legislação vigente.

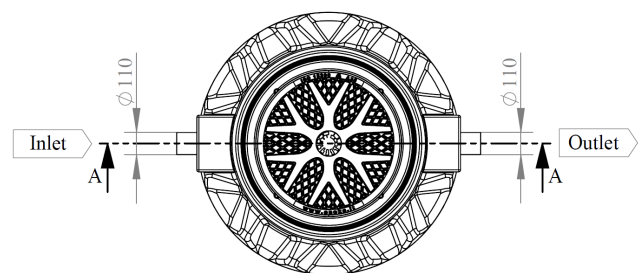
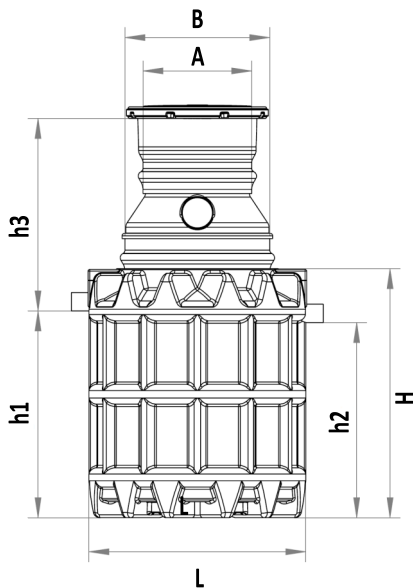
- Fácil instalação – a estrutura é sólida, leve e fácil de transportar
- Secção telescópica ajustável em altura. Permite adequar a cota de instalação do separador até à superfície
- Pode ser fornecida com tampas de diferentes classes de resistência (A35, B125, C250 e D400)
- Secção telescópica com escada integrada
- A sua estrutura reforçada permite que sejam instalados diretamente no terreno recetor sem quaisquer reforços de betão
- No caso de existência de tráfego pesado sobre o equipamento, deve ser construída uma laje de repartição de cargas para proteção do equipamento



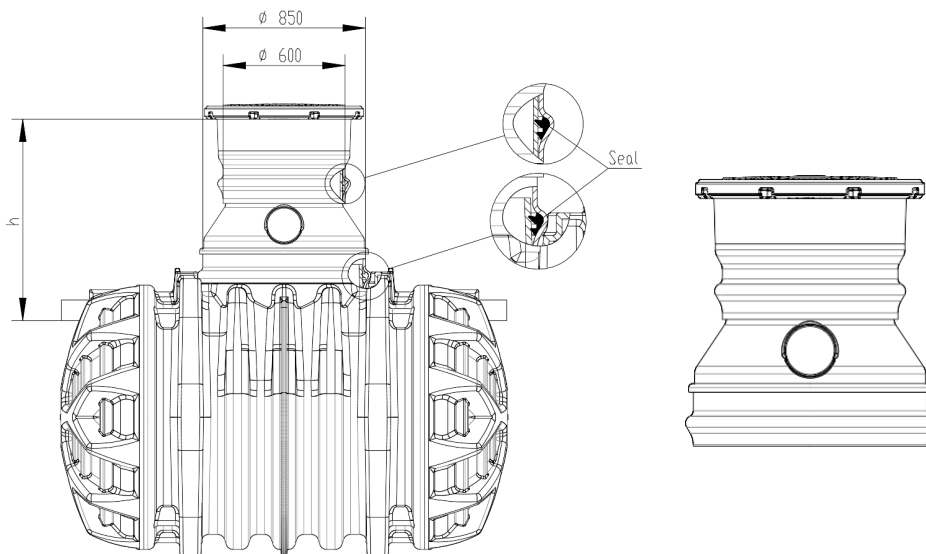
ACESSÓRIOS OPCIONAIS

- Sistema de alarme
- Câmara de recolha de amostras
- Tubagem de aspiração à distância
- Sistema de lavagem e enchimento com água limpa

INFORMAÇÃO TÉCNICA



Modelo	Referência	Caudal [L/s]	Decantador [L]	Vol. Total [L]	Vol. Gorduras [L]	DN [mm]	h1 [mm]	h2 [mm]	h1+h3 [mm]	L [mm]	H [mm]	A [mm]	B [mm]	Peso [KG]
Greasly-1B	203-0101	1	100	350	40	110	755	685	1205-1505	860	1100	Ø 600	Ø 850	110
Greasly-2B	203-0102	2	200	750	80	110	740	670	1190-1490	1300	1000	Ø 600	Ø 850	120
Greasly-4B	203-0103	4	400	1250	160	110	1240	1170	1690-1990	1300	1490	Ø 600	Ø 850	146

SECÇÕES TELESCÓPICAS


Referência	Telescópica	Escada de Acesso	h [mm]
101-1002	Não*	Não	450 - 1000
101-1003	Sim	Sim	1000 - 1250
101-1004	Sim	Sim	1250 - 1500

* A secção superior tem de ser cortada manualmente á cota pretendida

TAMPAS DE VISITA

As tampas de visita encaixam diretamente na secção superior.

Referência	Material	Diâmetro	Hermética	Classe de Carga
101-2015	Poliétileno	DN600	Não	A35
101-2016	Ferro fundido	DN600	Não	B125
101-2017	Ferro fundido dúctil	DN600	Não	D400
101-2018	Ferro fundido dúctil	DN600	Sim	D400