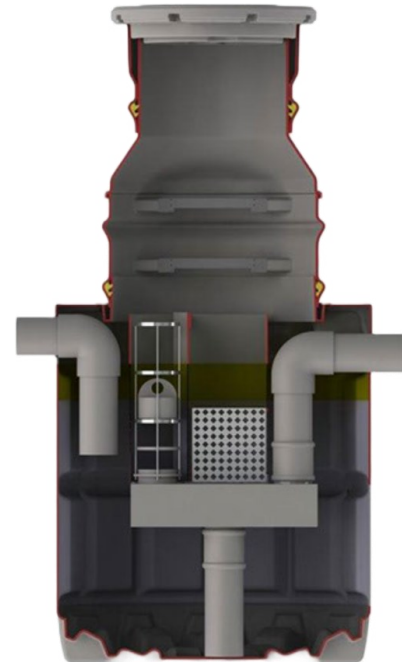


SEPKO VERTICAL

De acordo com a legislação vigente, os separadores de hidrocarbonetos devem ser instalados nos locais onde exista a produção de águas residuais oleosas, nomeadamente postos de abastecimento, zonas de armazenamento de combustível e hidrocarbonetos em geral, oficinas mecânicas, zonas de lavagem e parques de estacionamento entre outros.

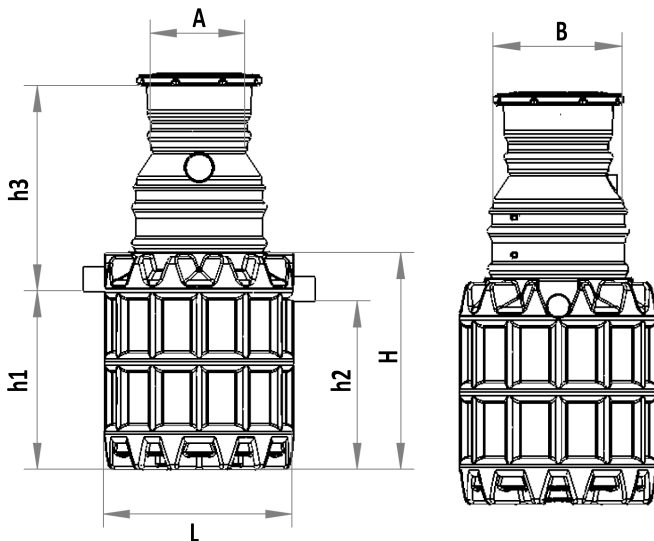
- Testado, aprovado e com marcação CE de acordo com os requisitos da norma europeia EN858-1
- O corpo reforçado do separador SEPKO, constituído por uma estrutura nervurada, permite a instalação em grandes profundidades sem necessidade de reforço de betão adicional (redução do custo de instalação)
- Fácil instalação – a estrutura é sólida e leve
- Devido ao seu design “self-cleaning” os módulos coalescentes não são obstruídos por sólidos, reduzindo assim os custos de manutenção do equipamento
- Secção telescópica ajustável em altura. Permite adequar a cota de instalação do separador até à superfície do terreno
- Equipado com um dispositivo de bloqueio automático que impede a saída de água quando a quantidade de óleo acumulado no separador atinge o nível máximo
- Modelos com “by-pass” integrado e com decantador integrado



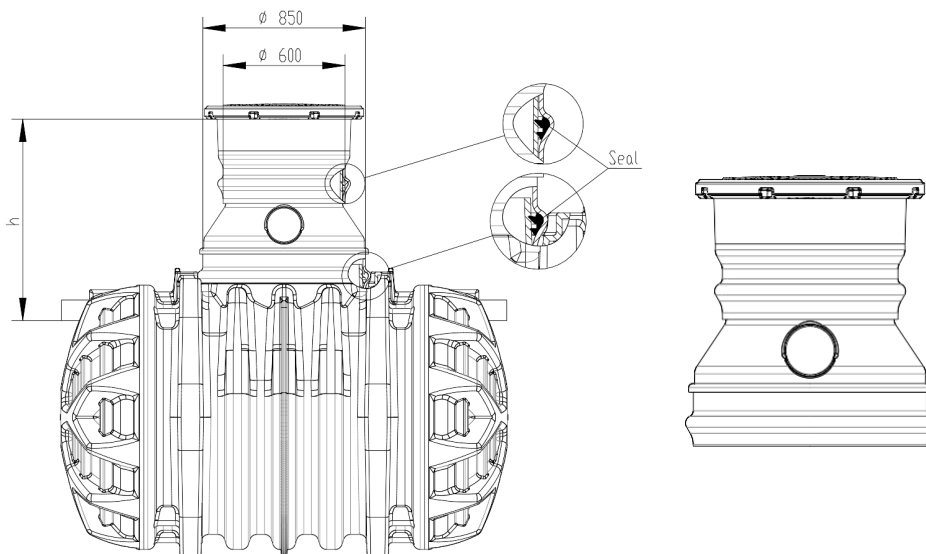
ACESSÓRIOS OPCIONAIS

- Sistema de alarme
- Câmara de recolha de amostras
- Tubagem de aspiração à distância
- Sistema de lavagem e enchimento com água limpa
- Câmara de controlo de caudal
- Linha de By-pass integrado

INFORMAÇÃO TÉCNICA



Modelo	Referência	Caudal [L/s]	Decantador [L]	Vol. Total [L]	Vol. Óleos [L]	A [mm]	B [mm]	DN [mm]	h1 [mm]	h2 [mm]	h1+h3 [mm]	L [mm]	H [mm]	Peso [KG]
SEPKO 1.5/600	301-0101	1.5	600	1600	180	Ø 600	Ø 850	160	1230	1160	1680-1980	1300	1500	185
SEPKO 3/600	301-0103	3	600	1600	180	Ø 600	Ø 850	160	1230	1160	1680-1980	1300	1500	185
SEPKO 6/600	301-0106	6	600	2200	260	Ø 600	Ø 850	160	1730	1660	2180-2480	1300	1980	230

SECÇÕES TELESCÓPICAS


Referência	Telescópica	Escada de Acesso	h [mm]
101-1002	Não*	Não	450 - 1000
101-1003	Sim	Sim	1000 - 1250
101-1004	Sim	Sim	1250 - 1500

* A secção superior tem de ser cortada manualmente á cota pretendida

TAMPAS DE VISITA

As tampas de visita encaixam diretamente na secção superior.

Referência	Material	Diâmetro	Hermética	Classe de Carga
101-2015	Poliétileno	DN600	Não	A35
101-2016	Ferro fundido	DN600	Não	B125
101-2017	Ferro fundido dúctil	DN600	Não	D400
101-2018	Ferro fundido dúctil	DN600	Sim	D400